



INSTALLATIONSVEJLEDNING

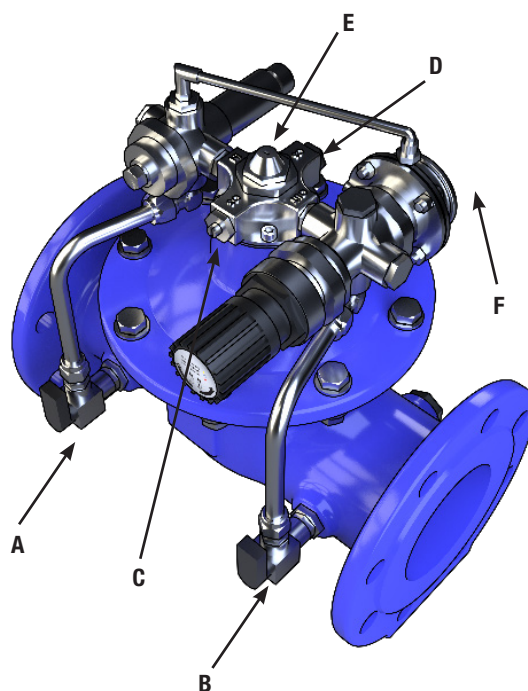
AVK REGULERINGSVENTILER TIL VAND

SERIE 859 TRYKHOLDEVENTIL



1. REGULERINGSVENTILENS KOMPONENTER

- A. Isolerende kugleventil / indløb
- B. Isolerende kugleventil / udløb
- C. Lukkehastighed
- D. Åbnehastighed
- E. Mekanisk udlufter
- F. Reguleringshåndtag



2. OPSTART

1. Sørg for, at kugleventilerne er åbne (A + B).
2. Udfør rørinstallation efter vandværkets standardprocedure.
3. Luk luft ud gennem udluftningsåbningen (E).
4. Drej pilotens reguleringshåndtag (F) for at opnå det ønskede set point for indløbstrykket. Håndtaget kan låses ved at skubbe det ind.
5. Indstil reguleringshastighed (C + D) så nøjagtigt som muligt. Ventilen er nu klar.

3. ANBEFALET INSTALLATION

1. Isolerende ventil
2. Udluftningsventil
3. Snavssamler
4. Reguleringsventil

