



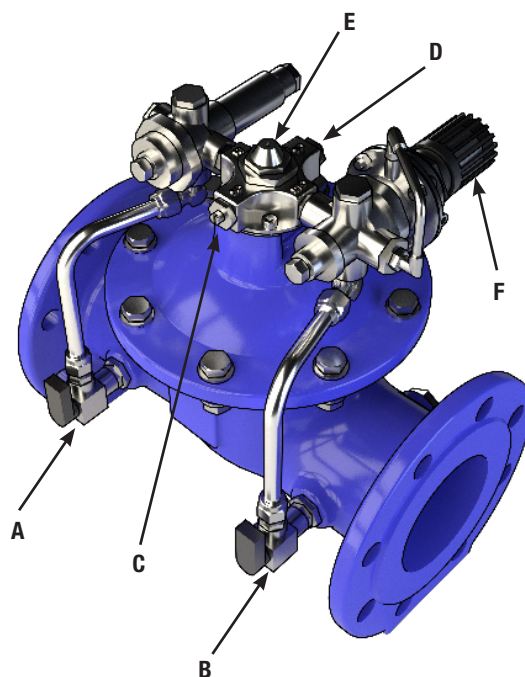
# INSTALLATIONSVEJLEDNING

## AVK REGULERINGSVENTILER TIL VAND

### SERIE 859 TRYKREDUKTIONSVENTIL

#### 1. REGULERINGSVENTILENS KOMPONENTER

- A. Isolerende kugleventil / indløb
- B. Isolerende kugleventil / udløb
- C. Lukkehastighed
- D. Åbnehastighed
- E. Mekanisk udlufter
- F. Pilotens reguleringshåndtag



#### 2. OPSTART

1. Sørg for, at kugleventilerne er åbne (A + B).
2. Drej reguleringshåndtaget (F) så langt som muligt mod uret.
3. Idriftsæt vandforsyningen efter vandværkets standardprocedure.
4. Åbn luftskruen indtil der ikke kommer mere luft ud af kontrolkammeret (E).
5. Drej reguleringshåndtaget (F) med uret indtil ventilen begynder at åbne.
6. Vent indtil udløbstrykket er konstant. Hvis udløbstrykket bliver højere end ønsket, skal du sørge for, at der er flow igennem ventilen. Uden flow kan ventilen ikke idriftsættes korrekt.
7. Drej reguleringshåndtaget (F) for at opnå det ønskede udløbstryk.
8. Indstil reguleringshastighed (C + D), hvis ønsket.
9. Skub reguleringshåndtaget (F) ind for at låse det. Ventilen er nu klar.

#### 3. ANBEFALET INSTALLATION

1. Afspærringsventil
2. Udluftsventil
3. Snavssamler
4. Reguleringsventil

