

**Type SA 07.6 - 16.2, for korttidsdrift (S2-15 min.)**  
**Isolationsklasse IP68 iht. EN 60529**  
**Tilslutningsform B3**

**Omgivelsestemperatur:**

-40 - +80° C (ventil max. 70°C)

**Overfladebehandling:**

Syntetisk primer og to-komponent metallak (egnet til indendørs og udendørs brug), type KS, Sølvgrå DB702

**Omdrejningshastighed:**

AVK anbefaler: DN 40-200: 45 omdr./min., DN 250-600: 22 omdr./min.

**Elektriske varianter:**

Venligst se AUMA dokumentation

**Standard el-diagram for aktuator:**

TP 110/001:

- On/Off vejkontakt for åbne/lukke retning
- On/Off momentkontakt for åbne/lukke retning
- Blinkkontakt for åbne/lukke indikering
- Termobrydekontakt mod overophedning, automatisk reset\*
- For specialfunktioner skal desuden vedlægges målsatte funktionsskitser.

\* Skal være forbundet for at opretholde AUMA garanti.

**Tests/indregulering:**

Test efter installering: Sædetest iht. EN 1074-2

Lukkecyklus: Aktuatorens styres på moment, men indikerer fejl såfremt momentet afbryder aktuatoren inden vejkontakten aktiveres.

Åbnecyklus: Aktuatorens bryder på vejkontakt

For analog udlæsning bestilles dobbelt vejkontakt og analog positionsindikator venligst oplys strømforsyning (2 eller 4 ledning)

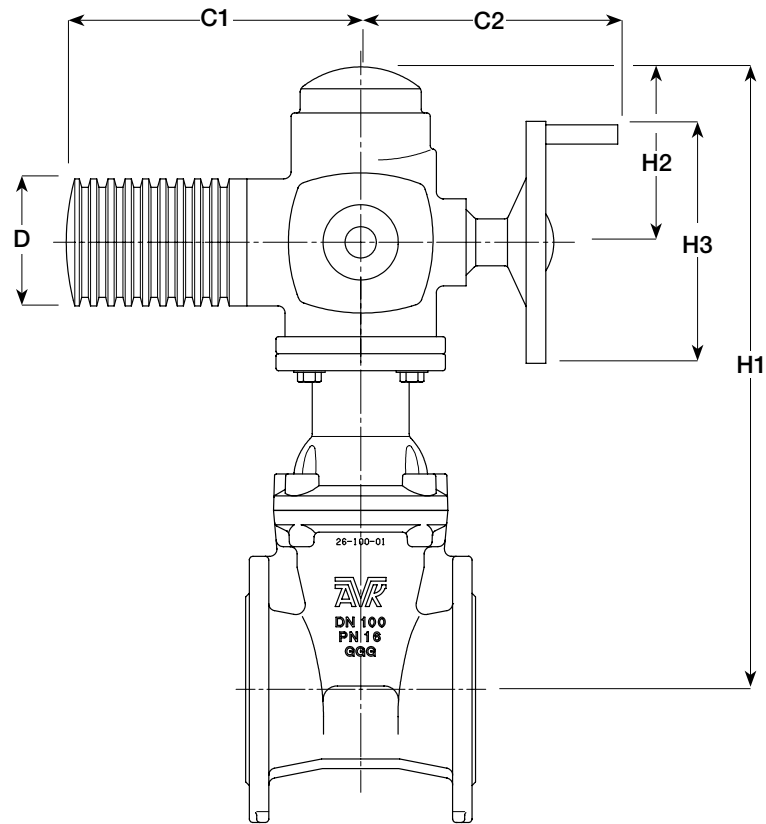
**Specialdesign:**

Ændringer i standardkonfigurationen eller specialønsker skal oplyses ved bestilling.

**Forsyningsspænding skal ALTID angives ved forespørgsel/bestilling, f.eks. 3 x 400V~, 50 Hz**



Type SA 07.6 - 16.2, for korttidsdrift (S2-15 min.)  
 Isolationsklasse IP68 iht. EN 60529  
 Tilslutningsform B3



**Serie 15/42 og 15/72:**

DN	Auma type nr.	Lukkehastighed omdrej/ min.	C1 mm	C2 mm	D mm	H1 mm	H2 mm	H3l mm	Aktuator lukkemoment justering Nm	Vægt kilo inkl. ventil
40	SA 07.6 - F10	45	265	250	105	467	210	160	40	34
50	SA 07.6 - F10	45	265	250	105	467	210	160	40	35
65	SA 07.6 - F10	45	265	250	105	475	210	160	60	38
80	SA 07.6 - F10	45	265	250	105	495	210	160	60	42
100	SA 10.2 - F10	45	282	256	125	526	210	200	80	49
125	SA 10.2 - F10	45	282	256	125	592	210	200	80	57
150	SA 10.2 - F10	45	282	256	125	626	210	200	80	72
200	SA 10.2 - F10	45	282	256	125	722	210	200	120	91
250	SA 14.2 - F14	22	385	325	153	798	220	315	180	161
300	SA 14.2 - F14	22	385	325	153	920	220	315	200	208
350	SA 14.6 - F14	22	385	332	153	1090	220	400	300	382
400	SA 14.6 - F14	22	385	332	153	1102	220	400	300	404
450	SA 14.6 - F14	22	385	332	153	1102	220	400	300	422
500	SA 14.6 - F14	22	385	332	153	1102	220	400	300	480

**Serie 55 uden PowerSaver**

450	SA 16.2 - F14	22	510	355	190	1440	220	500	500	718
500	SA 16.2 - F14	22	510	355	190	1440	220	500	500	748
600	SA 16.2 - F14	22	510	355	190	1580	220	500	700	913

**Serie 06/30**

450	SA 14.6 - F14	22	385	336	153	1410	220	400	500	537
500	SA 14.6 - F14	22	385	336	153	1410	220	400	500	569
600	SA 14.6 - F14	22	385	336	153	1535	220	400	500	797