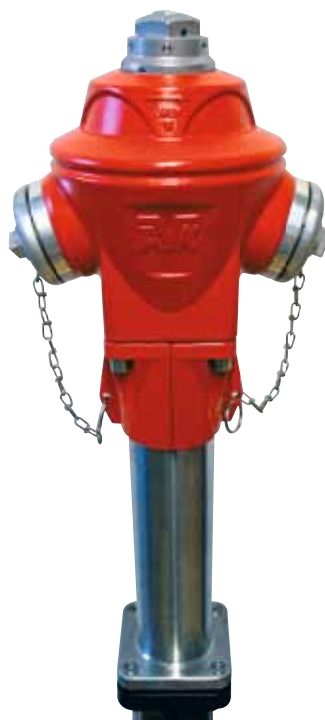


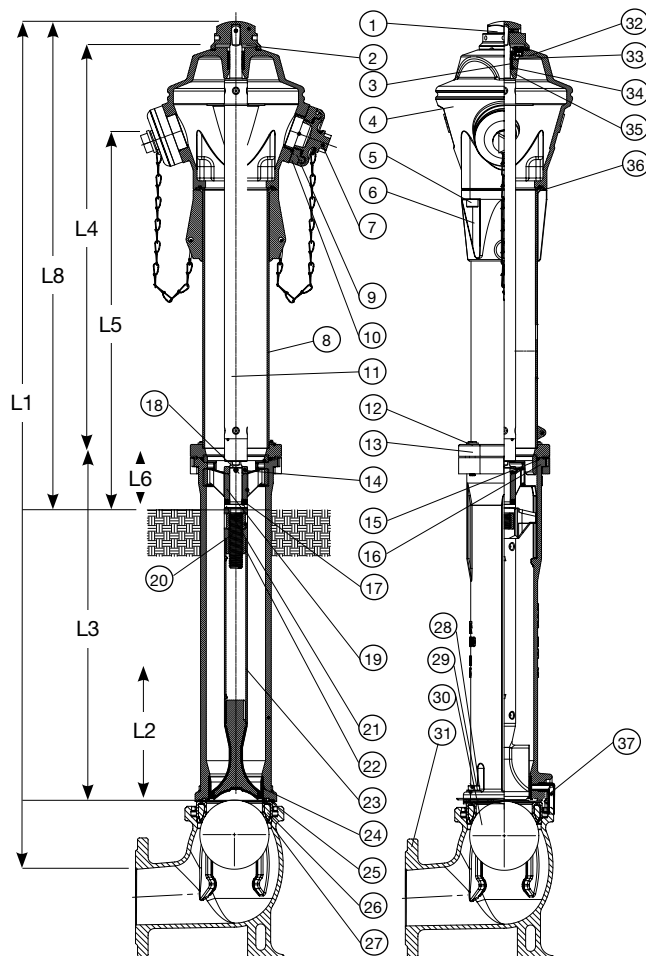
## AVK TOPBETJENT RUSTFRI BRANDHANE 84/70-81

AVK topbetjent brandhane "NIRO", PN 16  
Overjordsbrandhane med 2 x B afgang med Storz-kobling, manuelt eller selvlæsende.  
Design i henhold til DIN 3222, flange og flangeboring i henhold til ISO 7005-2  
Trykprøvet i henhold til EN 1074  
DVGW godkendt

Rustfri brandhane i trafiksikkert design, med defineret brudzone.  
Standrør over jord i rustfri udførelse med brandhane overdel i søvandsbestandig aluminium, G AL-SI 10 MG.  
Standrør under jord i duktiljern.  
Brudzone bestående af titanbøsninger, der knækker ved påkørsel.  
Underste ventilhus med dobbelt afspærring ved hjælp af kegler og svømmende kugle, der sikrer at alle indvendige dele kan udskiftes uden opgravning.  
Afspærringsenheden i "0-restvand" design, udformet så en fuldstændig tømning af brandhanen sikres efter brug.  
Underdel epoxybelagt udvendigt i henhold til DIN 30677 og GSK retningslinier, indvendigt emaljeret i henhold til DEV.  
Overdel epoxybelagt med ekstra lag UV-resistent polyester coating i RAL 3000.

**Tilbehør:** Flex drain for selvlæsende, combi-flange eller flangeadaptor





## Komponentliste

1. Betjeningsoval	12. Bolt	23. Nederste spindelrør	34. O-ring
2. Låsepind	13. Titanbøsning	24. Ventil sæde	35. Leje
3. Udluftningsventil	14. Låsering	25. Pakning	36. O-ring
4. Brandhaneoverdel	15. O-ring	26. Kuglesædering	37. Dræn
5. Unbracobolt	16. Halvflange	27. Kuglesæde	
6. Halvflange	17. Ring	28. Bolt	
7. Dæksel	18. Sikkerhedssplit	29. Skive	
8. Standrør	19. Spindelleje	30. Kugle	
9. B-kopling	20. Spindel	31. Kuglehus	
10. O-ring	21. Skive	32. Skive	
11. Øverste spindelrør	22. Møtrik	33. Afstryger	

## Generel information

DN	Dræn	Kobling top	Rør-dækning mm	Dimensioner mm							Vægt kg	
				L1	L2	L3	L4	L5	L6	L8		
84-080-7032101107	80	Manuelt	2 x B	1000	2000	770					1000	68
84-080-7042101107	80	Manuelt	2 x B	1250	2250	220	1020	830	763	110	1000	73
84-080-7052101107	80	Manuelt	2 x B	1500	2500		1270				1000	78
84-080-7032101104	80	Selvlæsende	2 x B	1000	2000	770					1000	68
84-080-7042101104	80	Selvlæsende	2 x B	1250	2250	220	1020	830	763	110	1000	73
84-080-7052101104	80	Selvlæsende	2 x B	1500	2500		1270				1000	78

Alternativ: DN 100, 2 x B + 1 x A