

AVK BÆREPLADE, TYPE 2

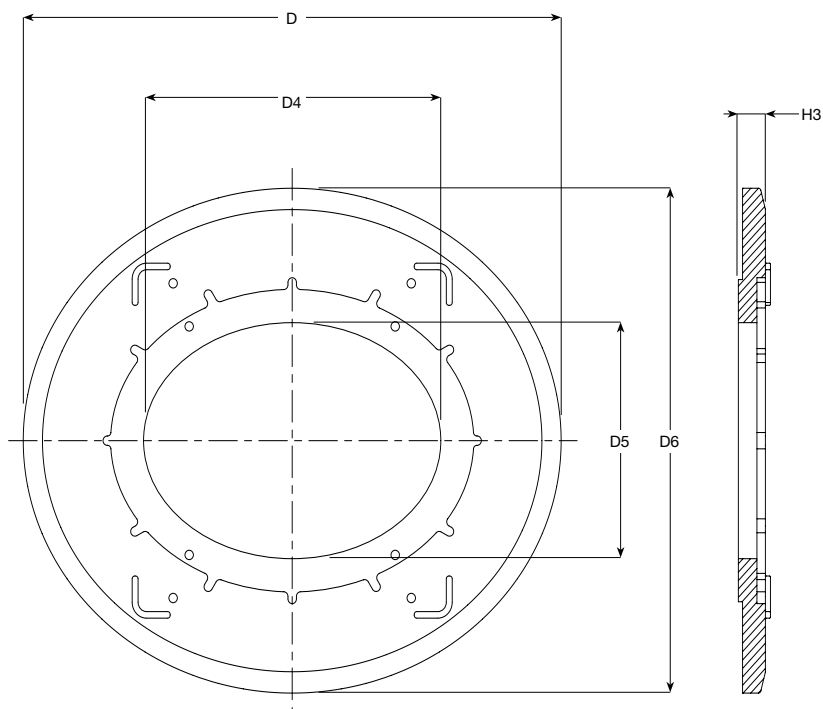
80/46
03

Bæreplade til gadedæksler, max. 250° C, design iht. DIN/EN.

Passer til gadedæksler for undergrundshydranter serie 80/30.
Bæreplade af HDPE.



For yderligere specifikationer - se afsnittet "Teknisk information". Som følge af en løbende produktudvikling, forbeholder AVK sig retten til at ændre design, materialer og specifikation uden varsel.



Varenumre og dimensioner

AVK nr.	D mm	D4 mm	D5 mm	D6 mm	H3 mm	Teoretisk vægt kg
80-46-00005	635	350	250	540	30	1,9