

For vægmontage. Med stigende spindel, fri spindelende og udskiftelig 4-sidet pakning. Iht. DIN 19569, del 4

Anvendelse:

Til vand, neutrale væsker og spildevand max. 90°C.

Test:

Hydraulisk test med 0,6 bar fra begge sider:

Teoretisk max. lækage:
- 1% af norm medstrøms
- 5% af norm modstrøms

Tilbehør:

Håndhjul, vægbeslag, forlængerspindel, endestopkontakter, kardangled, pedistal, pneumatisk /elektrisk aktuator

Andre udførelser:

Ramme, spindel og spjæld af AISI 316Ti
Pakning af olieresistent NBR gummi
3-sidet pakning
For montering i kanaler
Andre trykklasser
Med ikke-stigende spindel

Materialer:

Ramme, spindel og spjæld	Rustfrit stål AISI 304
Behandling	Passiveret i kar
Spjældpakning	EPDM gummi, UV resistent
Spindelmøtrik	GC-CuSn 12 søvandsbestandig bronze, med integreret selvrensende spor
Vægpakning	Opskummet gummi, velegnet for spildevand
Integreret glidesko	PE
Ankerbolte	Rustfrit stål

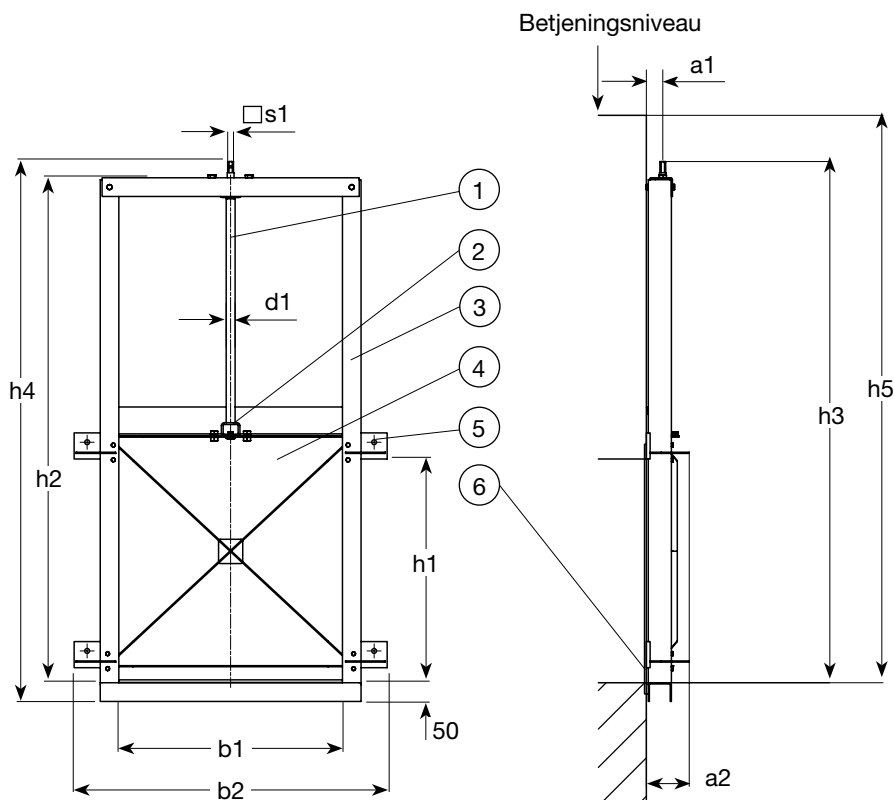


AVK SKYDESPJÆLDVENTIL

For vægmontage. Med stigende spindel, fri spindelende og udskiftelig 4-sidet pakning.
Iht. DIN 19569, del 4

Komponentliste

- | | |
|------------------|----------------------|
| 1. Spindel | 5. Øre for ankerbolt |
| 2. Spindelmøtrik | 6. Spjældpakning |
| 3. Ramme | |
| 4. Spjæld | |



AVK ref. nr.	b1xh1 mm	b2 mm	d1 mm	a1 mm	a2 mm	h2 mm	h3 mm	h4 mm	s1 mm	h5.min. mm	Bore huller	Omdrejn. åbne/lukke	Vægt kg	Pladskrav m3
772-0150-0150-0424	150x150	390	24x5	44	115	455	499	549	16	604	2 x ø13	31	10	0,025
772-0200-0200-0424	200x200	440	24x5	44	115	555	599	649	16	704	2 x ø13	41	13	0,033
772-0250-0250-0424	250x250	490	24x5	44	115	655	699	749	16	804	2 x ø13	51	15	0,042
772-0300-0300-0424	300x300	540	24x5	44	115	755	799	849	16	904	2 x ø13	61	19	0,053
772-0400-0400-0424	400x400	640	24x5	44	115	955	999	1049	16	1104	4 x ø13	81	25	0,077
772-0500-0500-0424	500x500	740	24x5	44	115	1155	1199	1249	16	1304	4 x ø13	101	37	0,106
772-0600-0600-0424	600x600	840	24x5	44	115	1355	1399	1449	16	1504	4 x ø13	121	44	0,140
772-0700-0700-0424	700x700	940	36x5	54	115	1604	1647	1697	26	1762	4 x ø15	141	59	0,183
772-0800-0800-0424	800x800	940	36x5	54	115	1804	1847	1897	26	1962	4 x ø15	161	78	0,205
772-0900-0900-0424	900x900	1320	36x5	54	145	2130	2141	2221	26	2256	6 x ø26	181	98	0,425
772-1000-1000-0424	1000x1000	1420	36x5	54	145	2330	2341	2421	26	2456	6 x ø26	201	122	0,498
772-1200-1200-0424	1200x1200	1520	36x5	54	145	2730	2741	2821	26	2856	6 x ø26	221	179	0,622