

Centrisk butterflyventil med løs gummiforing iht. EN 593, til vand, HVAC og beluftning i spildevandsapplikationer max. 70° C, design iht. DIN/EN, Byggelængde iht. EN 558 tabel 5 basis serie 20.

Tilslutning iht. EN 1092-2 PN 6/10/16, ASME B16.5 Cl. 150

Hydraulisk test iht. EN 1074-1 og 2 / EN 12266.

Godkendt til drikkevand.

Godkendt til spildevand.

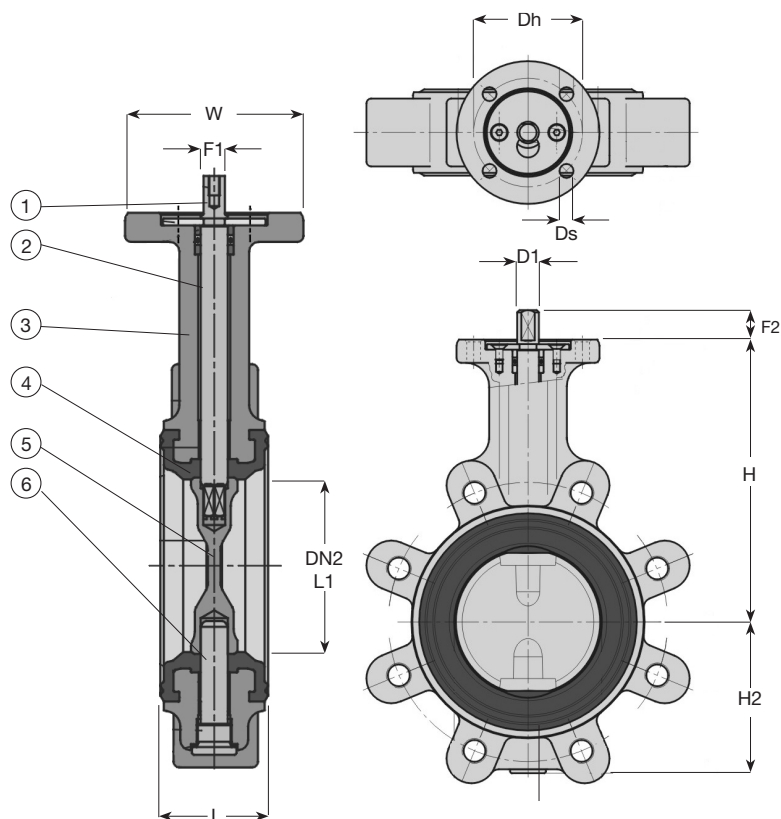
Lug butterflyventil, centrisk type med løs EPDM gummiforing. Hus af duktiljern JL 1030/ GJS-400-15 (GGG-40), coated med epoxy eller alternativt med polyester. 2-delt anti-blowout spindel af rustfrit stål AISI 420, disk af nikkelbelagt kulstofstål og PTFE belagt stålleje. Alternativt disk af syrefast stål AISI 316.

DN 50 - 200 PN 10/16, leveres med håndtag

DN 250 - 300 PN 10, leveres med snækkegear.

**Tilbehør:** Snækkegear med håndhjul AVK serie 755, combi-flange AVK serie 05, flangeadapterer AVK serie 603, 623 og 52/260.





### Centrisk design med løs gummiforing

Det koncentriske design med løs gummiforing gør det muligt at udskifte gummiforingen for at forlænge ventilens levetid, samt at påføre epoxycoating elektrostatisk for at opnå en forbedret korrosionsbestandighed. Gummiforingens blødtættende lukning på et udfladet sædeområde omkring akslen sikrer optimal tæthed. Den 2-delte aksel giver en meget slank disk, hvilket sikrer et meget lavt tryktab over ventilen.

## Komponentliste

1. Spindel
2. Leje
3. Hus
4. Gummiforing
5. Disk
6. Spindel

## Varenumre og dimensioner

AVK nr.	DN mm	DN2 mm	L1 mm	Produkt PN	L mm	H mm	H2 mm	Dh mm	D1 mm	Ds mm	W mm	F1 mm	F2 mm	Teoretisk vægt kg
76-0050-71837002690205	50	48	10/16	43	125	63	50	12	7	67	9	16	3,6	
76-0065-71837002690205	65	62	10/16	46	157	76	50	12	7	67	9	16	4,4	
76-0080-71837002690205	80	76	10/16	46	157	83	50	12	7	67	9	16	5,9	
76-0100-71837002690205	100	95	10/16	52	182	96	70	14	9	92	11	19	8,6	
76-0125-71837002690205	125	120	10/16	56	201	113	70	18	9	92	14	25	11	
76-0150-71837002690205	150	145	10/16	56	214	126	70	18	9	92	14	25	12	
76-0200-71837002690205	200	195	10/16	60	245	155	70	22	9	92	17	30	16	
76-0250-71837001390203 #)	250	245	10	68	283	195	102	28	11	130	22	39	28	
76-0300-71837001390203 #)	300	295	10	78	308	220	102	28	11	130	22	39	38	

# Med snekegear