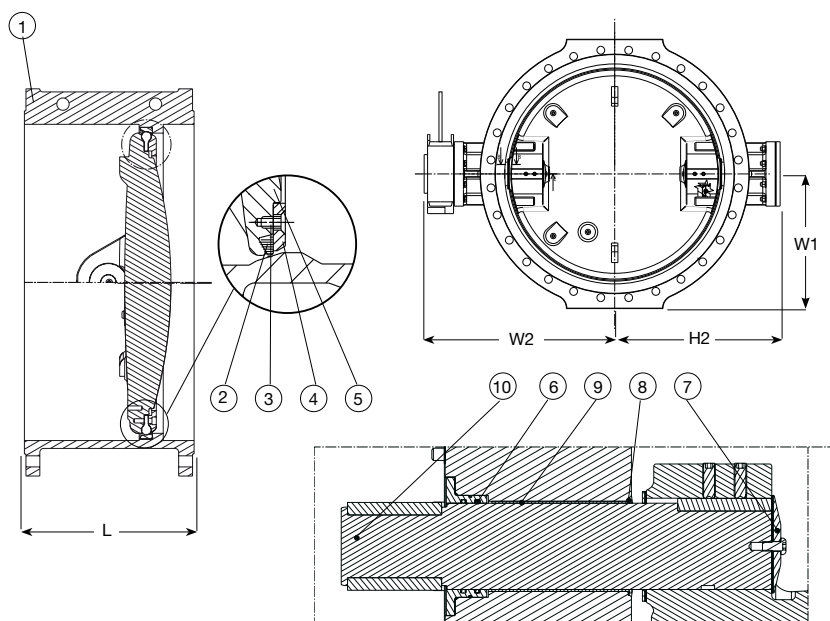


Dobbelt-excentrisk butterflyventil, til vand max. 70° C, design iht. DIN/EN, Byggelængde iht. EN 558 tabel 1 basis serie 14.
Standard flangeboring iht. ISO 7005-2, EN1092-2: 1997
Hydraulisk test iht. EN 1074-1 og 2 / EN 12266.
Godkendt iht. DIN-DVGW Certifikat NW-6201BR0451.

Dobbeltflange butterflyventil monteret med IP 68 snekkegear for nedgravning. Blødtættende med drikkevandsgodkendt EPDM sædepakning, integreret sæde, og pakningsring af rustfrit stål. Hus og disk af duktiljern GJS-400-7/10 (GGG-40) med epoxycoating iht. DIN 30677-2 og GSK retningslinjer – indvendigt og udvendigt. Aksel af rustfrit stål AISI 431 med dobbelte O-ringe, alubronze lejer og bøsninger samt feder fikseringsskruer af rustfrit stål. Leveres i DN 200-600.

Tilbehør: Garniture AVK serie 756, gadedæksler AVK serie 04 og 80, håndhjul AVK serie 756, spindelskåner for forlængerstang #25 mm AVK serie 756, adaptor gearside AVK serie 756, åbningsviser AVK series 34, passtykke AVK serie 265, combi-flange AVK serie 05, flangeadapterer AVK serie 603, 623 og 52/260, forskellige typer snekkegear og elektriske aktuatorer





Dobbelt-excentrisk design

Det dobbelt-excentriske design sikrer minimal slitage af sædepakningen og dermed lang levetid, da disken svinger åben/lukket som en dør, hvilket letter kompressionen på sædepakningen efter kun et par graders åbning. Sædepakningen er fuldt komprimeret i lukket position, hvilket sikrer 100% dråbetæt lukning. Disken og sædet er designet med det lavest mulige betjeningsmoment i åbne- og lukkeretningen ved fuldt differenstryk.

Disk og sæde design

Det slanke og strømlinede design af disken sikrer lavt tryktab over ventilen, og giver mulighed for bi-direktionelt flow. Sædet er støbt i ventilhuset, som er epoxybelagt for at forhindre korrosion. Sædepakningerne er monteret i en pakningsring af rustfrit stål, og er udskiftelige uafhængigt af flowretningen. Disken er fikseret ved hjælp af feder/ not og pinolskruer hvilket beskytter mod slør mellem aksel og disk.

Spindeltætning

Indkapslede O-ringe, selvsmørende lejer og bronze bøsninger beskytter mod galvanisk korrosion.

Komponentliste

1. Hus
2. Sædepakning
3. Undersænket skrue
4. Pakningsring
5. Klap
6. O-ring
7. Endedæksel
8. O-ring
9. Glidleje
10. Aksel

Varenumre og dimensioner

AVK nr.	DN mm	Flange boring	L mm	H2 mm	W1 mm	W2 mm	Teoretisk vægt kg
756-0200-106006	200	10	230	200	182	279	49
756-0200-116006	200	16	230	200	182	279	49
756-0250-106006	250	10	250	234	215	313	67
756-0250-116006	250	16	250	234	215	313	67
756-0300-106006	300	10	270	264	242	347	95
756-0300-116006	300	16	270	264	242	347	95
756-0350-106006	350	10	290	290	272	372	126
756-0350-116006	350	16	290	290	272	372	126
756-0400-106006	400	10	310	321	302	403	187
756-0400-116006	400	16	310	321	302	403	187
756-0450-106006	450	10	330	358	332	449	223
756-0450-116006	450	16	330	358	332	449	223
756-0500-106006	500	10	350	395	370	486	273
756-0500-116006	500	16	350	395	370	486	273
756-0600-106006	600	10	390	467	435	578	400
756-0600-116006	600	16	390	467	435	578	400