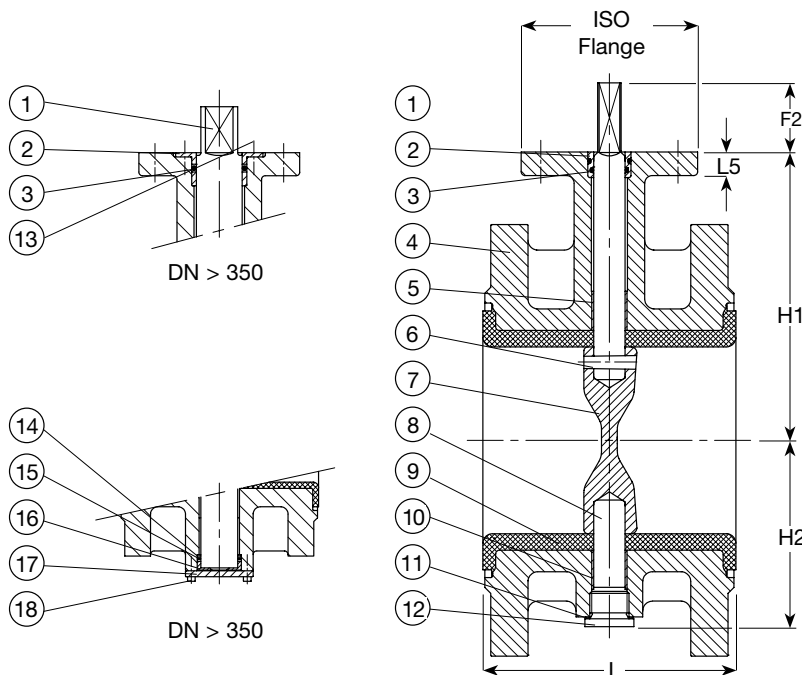


Butterflyventil med fast gummiforing iht. EN 593 i GG, til vand og beluftning i spildevandsapplikationer max. 70° C, design iht. DIN/EN, Byggelængde iht. EN 558 tabel 4 basis serie 13.  
Standard flangeboring iht. ISO 7005-2, EN1092-2: 1997  
Hydraulisk test iht. EN 1074-1 og 2 / EN 12266.  
Godkendt iht. DIN-DVGW Certifikat NW-6201AP2412.  
Godkendt iht. KIWA Certifikat K 6070/05.

Centrisk kort dobbeltflange butterflyventil med fast EPDM gummiforing.  
Hus af gråjern JL1040/GJL-250 (GG-25), coated med 80 my blå epoxy RAL 5017.  
Spindel af rustfrit stål AISI 431. Disk og konisk stift af rustfrit stål AISI 431 i DN<=600, alternativt disk af rilsanbelagt duktiljern i DN 250-600. For DN>=700 er disk af rilsanbelagt duktiljern og stift af rustfrit stål AISI 431, eller alternativt disk af syrefast stål AISI 316 og stift af duplex. Top- og bundlejer af stål med PTFE coating. Spindlen er forsynet med en spindeltætning i top og bund for at sikre optimal tæthed under betjening.

**Tilbehør:** Håndtag AVK serie 75, snækkegear med håndhjul AVK serie 75, garniture AVK serie 04, combi-flange AVK serie 05, flangeadapterer AVK serie 603, 623 og 52/260





**Centrisk design med fast gummiforing**

Det centriske design gør det muligt at montere ventilen uden hensyn til flowretningen. Det kompakte design og den lave vægt giver let håndtering, den strømlinede disk sikrer minimum turbulens og tryktab, og de lave momenter giver let betjening og muliggør anvendelse af mindre aktuatorer.

Fordelene ved fast gummiforing er:

- Ingen korrosion mellem hus og gummiforing
- Ingen balloneffekt i åben position
- Ingen deformation af gummiforingen
- Lang levetid

**Spindeltætning**

Øvre spindeltætning:

(DN <=350): Bronzebøsning med 2 EPDM O-ringe  
(DN >=400): EPDM O-ring i en bøsning fikseret med undersænkede skrue af galvaniseret stål

Nedre spindeltætning:

(DN <=350): Forskruning af galvaniseret stål 8.8 med kobber tætningsring  
(DN >=400): Aksialleje og ring af alubronze samt en EPDM O-ring, beskyttet af et dæksel af galvaniseret stål 8.8.

**Komponentliste**

1. Spindel	7. Disk	13. Skrue
2. Bøsning	8. Aksel	14. Ring
3. O-ring	9. Gummiforing	15. O-ring
4. Ventilhus	10. Leje	16. Aksialleje
5. Leje	11. Tætningsring	17. Dæksel
6. Konisk stift	12. Forskruning	18. Skrue

## Varenumre og dimensioner

AVK nr.	DN mm	Produkt PN	L mm	L5 mm	H1 mm	H2 mm	F2 mm	ISO flange	Teoretisk vægt kg
75-0050-201110026001 #)	50	16	108	12	118	63	34	90	8,0
75-0080-201110026001 #)	80	16	114	12	133	78	34	90	11
75-0100-201110026001 #)	100	16	127	12	147	98	34	90	13
75-0125-201110026001 #)	125	16	140	12	160	109	34	90	17
75-0150-201110026001 #)	150	16	140	14	180	133	34	90	23
75-0200-201110023001 #)	200	10	152	14	204	158	34	90	32
75-0200-201110026001 #)	200	16	152	14	204	158	34	90	32
75-0250-201110013001 #)	250	10	165	15	245	194	45	125	50
75-0250-201110023001 #)	250	10	165	15	245	194	45	125	50
75-0250-201151013001 ##)	250	10	165	15	245	194	45	125	50
75-0300-201110013001 #)	300	10	178	15	270	219	45	125	65
75-0300-201110023001 #)	300	10	178	15	270	219	45	125	65
75-0300-201151013001 ##)	300	10	178	15	270	219	45	125	65
75-0300-201151023001 ##)	300	10	178	15	270	219	45	125	65
75-0350-201110013001 #)	350	10	190	15	315	256	45	125	95
75-0350-201110023001 #)	350	10	190	15	315	256	45	125	95
75-0350-201151013001 ##)	350	10	190	15	315	256	45	125	95
75-0350-201151023001 ##)	350	10	190	15	315	256	45	125	95
75-0400-201110013001 #)	400	10	216	25	363	308	50	175	130
75-0400-201110023001 #)	400	10	216	25	363	308	50	175	130
75-0400-201151013001 ##)	400	10	216	25	363	308	50	175	130
75-0400-201151023001 ##)	400	10	216	25	363	308	50	175	130
75-0450-201110013001 #)	450	10	222	25	388	334	50	175	150
75-0450-201110023001 #)	450	10	222	25	388	334	50	175	150
75-0450-201151013001 ##)	450	10	222	25	388	334	50	175	150
75-0450-201151023001 ##)	450	10	222	25	388	334	50	175	150
75-0500-201110023001 #)	500	10	229	25	413	360	50	175	200
75-0500-201151013001 ##)	500	10	229	25	413	360	50	175	200
75-0500-201151023001 ##)	500	10	229	25	413	360	50	175	200
75-0600-201110013001 #)	600	10	267	25	510	426	50	175	300
75-0600-201110023001 #)	600	10	267	25	510	426	50	175	300
75-0600-201151013001 ##)	600	10	267	25	510	426	50	175	300
75-0600-201151023001 ##)	600	10	267	25	510	426	50	175	300
75-0700-201120013001 ##)	700	10	292	25	560	480	60	210	380
75-0700-201120023001 ##)	700	10	292	25	560	480	60	210	380
75-0700-201151013001 ##)	700	10	292	25	560	480	60	210	380
75-0700-201151023001 ##)	700	10	292	25	560	480	60	210	380
75-0800-201120013001 ##)	800	10	318	25	610	525	60	210	500
75-0800-201120023001 ##)	800	10	318	25	610	525	60	210	500
75-0800-201151013001 ##)	800	10	318	25	610	525	60	210	500
75-0800-201151023001 ##)	800	10	318	25	610	525	60	210	500
75-0900-201120013001 ##)	900	10	330	30	690	635	90	300	660
75-0900-201120023001 ##)	900	10	330	30	690	635	90	300	660
75-0900-201151013001 ##)	900	10	330	30	690	635	90	300	660
75-0900-201151023001 ##)	900	10	330	30	690	635	90	300	660
75-1000-201120013001 ##)	1000	10	410	30	740	685	90	350	900
75-1000-201120023001 ##)	1000	10	410	30	740	685	90	350	900
75-1000-201151013001 ##)	1000	10	410	30	740	685	90	350	900
75-1000-201151023001 ##)	1000	10	410	30	740	685	90	350	900

# Disk af rustfrit stål AISI 431  
## Disk af rilsanbelagt duktiljern  
### Disk af syrefast stål AISI 316, låsestifter af duplex