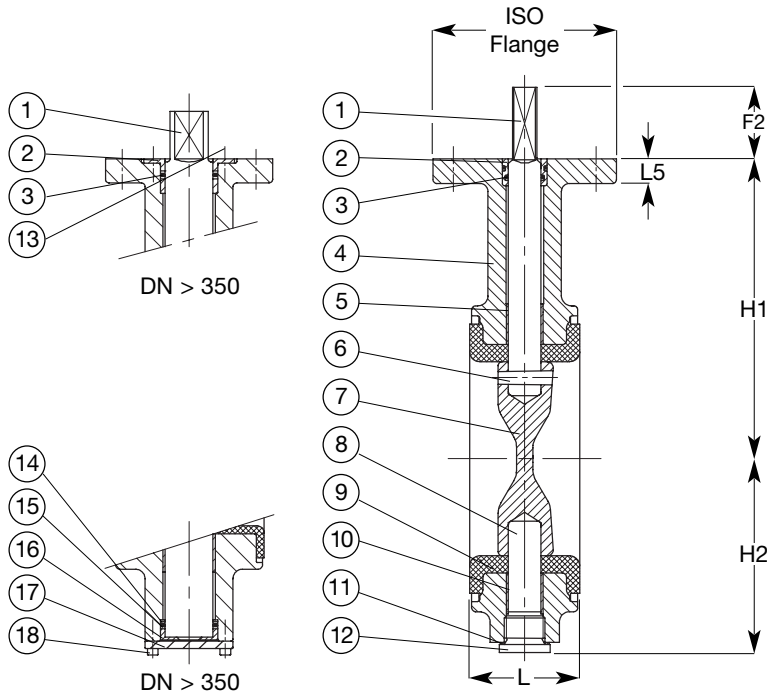


Butterflyventil med fast gummiforing iht. EN 593 i GG, til vand max. 70° C, design iht. DIN/EN, Byggelængde iht. EN 558 tabel 5 basis serie 16.  
Standard flangeboring iht. ISO 7005-2, EN1092-2: 1997  
Hydraulisk test iht. EN 1074-1 og 2 / EN 12266.  
Godkendt iht. DIN-DVGW Certifikat NW-6201AP2412.  
Godkendt iht. KIWA Certifikat K 6070/05.

Centrisk lang monoflange butterflyventil med fast EPDM gummiforing.  
Hus af gråjern JL1040/GJL-250 (GG-25), coated med 80 my blå epoxy RAL 5017.  
Spindel og konisk stift af rustfrit stål AISI 431. Disk af rustfrit stål AISI 431 i DN<=200 og af rilsanbelagt duktiljern i DN>=250. Top- og bundlejer af stål med PTFE coating.  
Spindlen er forsynet med en spindelætning i top og bund for at sikre optimal tæthed under betjening.

**Tilbehør:** Håndtag AVK serie 75, snækkegear med håndhjul AVK serie 75, garniture AVK serie 04, combi-flange AVK serie 05, flangeadapterer AVK serie 603, 623 og 52/260





**Centrisk design med fast gummiforing**

Det centriske design gør det muligt at montere ventilen uden hensyn til flowretningen. Det kompakte design og den lave vægt giver let håndtering, den strømlinede disk sikrer minimum turbulens og tryktab, og de lave momenter giver let betjening og muliggør anvendelse af mindre aktuatorer.

Fordelene ved fast gummiforing er:

- Ingen korrosion mellem hus og gummiforing
- Ingen balloneffekt i åben position
- Ingen deformation af gummiforingen
- Lang levetid

**Spindeltætning**

Øvre spindeltætning:

(DN <=350): Bronzebøsning med 2 EPDM O-ringe  
(DN >=400): EPDM O-ring i en bøsning fikseret med undersænkede skruer af galvaniseret stål

Nedre spindeltætning:

(DN <=350): Forskruning af galvaniseret stål 8.8 med kobber tætningsring  
(DN >=400): Aksialleje og ring af alubronze samt en EPDM O-ring, beskyttet af et dæksel af galvaniseret stål 8.8.

**Komponentliste**

1. Spindel	7. Disk	13. Skrue
2. Bøsning	8. Aksel	14. Ring
3. O-ring	9. Gummiforing	15. O-ring
4. Ventilhus	10. Leje	16. Aksialleje
5. Leje	11. Tætningsring	17. Dæksel
6. Konisk stift	12. Forskruning	18. Skrue

**Varenumre og dimensioner**

AVK nr.	DN mm	Produkt PN	L mm	L5 mm	H1 mm	H2 mm	F2 mm	ISO flange	Teoretisk vægt kg
75-0080-511110026001 #)	80	16	64	12	133	78	34	90	6,5
75-0100-511110026001 #)	100	16	64	12	147	98	34	90	7,5
75-0125-511110026001 #)	125	16	70	12	160	109	34	90	11
75-0150-511110026001 #)	150	16	76	14	180	133	34	90	14
75-0200-511110023001 #)	200	10	89	14	204	158	34	90	18
75-0200-511110026001 #)	200	16	89	14	204	158	34	90	18
75-0250-511151013001 ##)	250	10	114	15	245	194	45	125	28
75-0250-511151023001 ##)	250	10	114	15	245	194	45	125	28
75-0300-511151013001 ##)	300	10	114	15	270	219	45	125	39
75-0300-511151023001 ##)	300	10	114	15	270	219	45	125	39
75-0350-511151013001 ##)	350	10	127	15	315	256	45	125	50
75-0350-511151023001 ##)	350	10	127	15	315	256	45	125	50
75-0400-511151013001 ##)	400	10	140	25	363	308	50	175	95
75-0400-511151023001 ##)	400	10	140	25	363	308	50	175	95
75-0450-511151013001 ##)	450	10	152	25	388	334	50	175	115
75-0500-511151013001 ##)	500	10	152	25	413	360	50	175	155
75-0600-511151013001 ##)	600	10	178	25	510	426	50	175	230

# Disk af rustfrit stål AISI 431  
## Disk af rilsanbelagt duktiljern