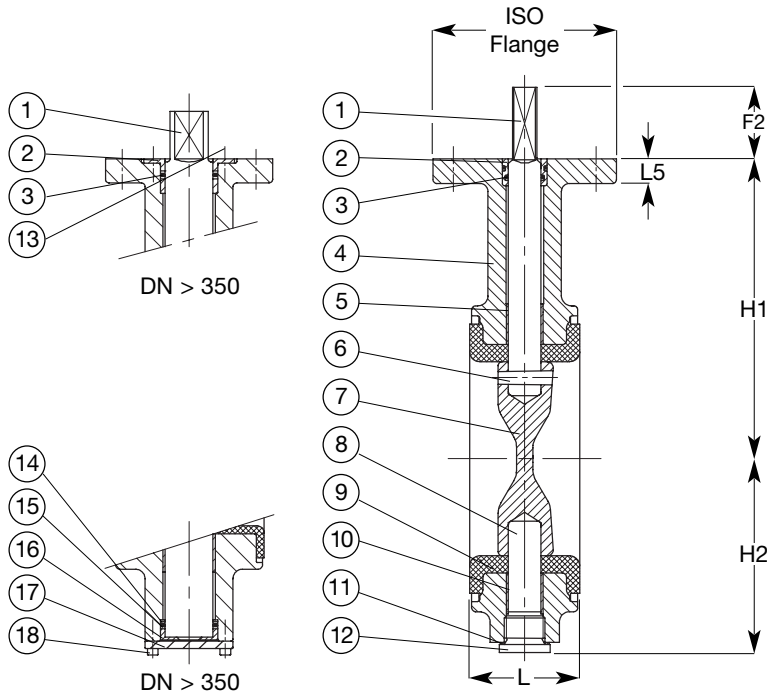


Butterflyventil med fast gummiforing iht. EN 593 i GG, til vand max. 70° C, design iht. DIN/EN, Byggelængde iht. EN 558 tabel 5 basis serie 20.
Standard flangeboring iht. ISO 7005-2, EN1092-2: 1997
Hydraulisk test iht. EN 1074-1 og 2 / EN 12266.
Godkendt iht. DIN-DVGW Certifikat NW-6201AP2412.
Godkendt iht. KIWA Certifikat K 6070/05.

Centrisk kort monoflange butterflyventil med fast EPDM gummiforing.
Hus af gråjern JL1040/GJL-250 (GG-25), coated med 80 my blå epoxy RAL 5017.
Spindel og konisk stift af rustfrit stål AISI 431, og disk af rilsanbelagt duktiljern. Top- og bundlejer af stål med PTFE coating. Spindlen er forsynet med en spindeltætning i top og bund for at sikre optimal tæthed under betjening.

Tilbehør: Håndtag AVK serie 75, snækkegear med håndhjul AVK serie 75, garniture AVK serie 04, combi-flange AVK serie 05, flangeadapterer AVK serie 603, 623 og 52/260





Centrisk design med fast gummiforing

Det centriske design gør det muligt at montere ventilen uden hensyn til flowretningen. Det kompakte design og den lave vægt giver let håndtering, den strømlinede disk sikrer minimum turbulens og tryktab, og de lave momenter giver let betjening og muliggør anvendelse af mindre aktuatorer.

Fordelene ved fast gummiforing er:

- Ingen korrosion mellem hus og gummiforing
- Ingen balloneffekt i åben position
- Ingen deformation af gummiforingen
- Lang levetid

Spindeltætning

Øvre spindeltætning:

(DN <=350): Bronzebøsning med 2 EPDM O-ringe
(DN >=400): EPDM O-ring i en bøsning fikseret med undersænkede skruer af galvaniseret stål

Nedre spindeltætning:

(DN <=350): Forskruning af galvaniseret stål 8.8 med kobber tætningsring
(DN >=400): Aksialleje og ring af alubronze samt en EPDM O-ring, beskyttet af et dæksel af galvaniseret stål 8.8.

Komponentliste

1. Spindel	7. Disk	13. Skrue
2. Bøsning	8. Aksel	14. Ring
3. O-ring	9. Gummiforing	15. O-ring
4. Ventilhus	10. Leje	16. Aksialleje
5. Leje	11. Tætningsring	17. Dæksel
6. Konisk stift	12. Forskruning	18. Skrue

Varenumre og dimensioner

AVK nr.	DN mm	Produkt PN	H1 mm	H2 mm	L mm	L5 mm	F2 mm	ISO flange	Teoretisk vægt kg
75-0350-501151013001	350	10	315	256	78	15	45	125	45
75-0350-501151023001	350	10	315	256	78	15	45	125	45
75-0400-501151013001	400	10	363	308	102	25	50	175	85
75-0400-501151023001	400	10	363	308	102	25	50	175	85
75-0450-501151013001	450	10	388	334	114	25	50	175	100
75-0450-501151023001	450	10	388	334	114	25	50	175	100
75-0500-501151013001	500	10	413	360	127	25	50	175	135
75-0500-501151023001	500	10	413	360	127	25	50	175	135
75-0600-501151013001	600	10	510	426	154	25	50	175	200
75-0600-501151023001	600	10	510	426	154	25	50	175	200
75-0700-501151013001	700	10	560	480	165	25	60	210	315
75-0700-501151023001	700	10	560	480	165	25	60	210	315
75-0800-501151013001	800	10	610	525	190	25	60	210	365
75-0800-501151023001	800	10	610	525	190	25	60	210	365
75-0900-501151013001	900	10	690	635	203	30	90	300	500
75-0900-501151023001	900	10	690	635	203	30	90	300	500
75-1000-501151013001	1000	10	740	685	216	30	90	350	670
75-1000-501151023001	1000	10	740	685	216	30	90	350	670