

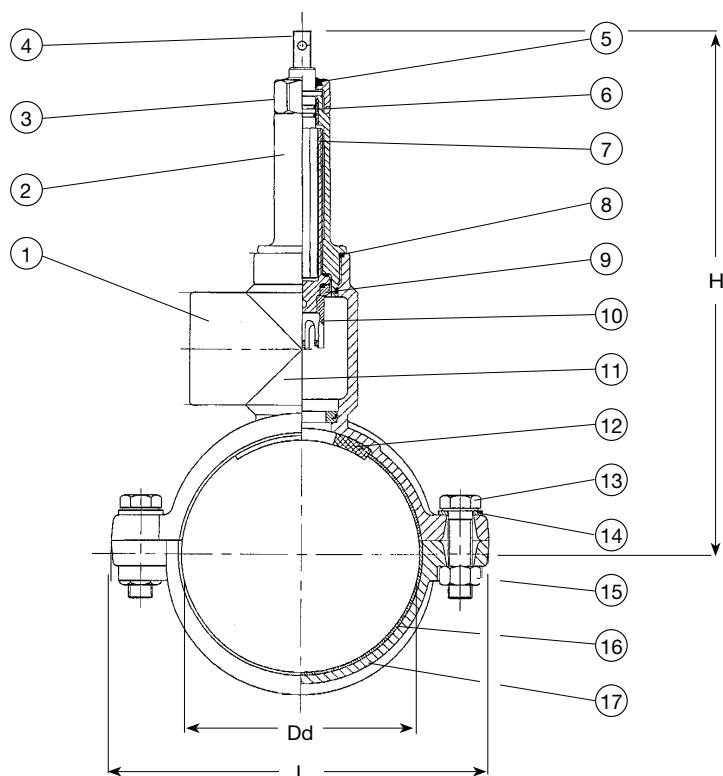
Anboringsbøjle for anbring af PE/PVC-rør under tryk , til vand max. 70° C, design iht. DIN/EN.

Anboringsbøjle type SWIC med integreret fræser og anbring med indvendigt 1/2" - 2" BSP gevind.

Bøjle af duktiljern GJS-400-15 (GGG-40) med epoxycoating iht DIN 30677-2 – indvendigt og udvendigt. Spindel og fræser af rustfrit stål AISI 304. Spindel-tætningen består af en NBR afstrygerring og 2 NBR O-ringe indvendigt og 2 udvendigt i et plastleje.

Ventilpakning af POM. Ventiltop, spindel, fræser, møtrik og ventilsæde af messing CZ 132. Gummibeklædning, pakning og O-ring af NBR gummi. Bolte af rustfrit stål AISI 304, skiver af rustfrit stål AISI 316 og møtrikker af gulkromatiseret syrefast stål AISI 316.





## Komponentliste

- |                     |
|---------------------|
| 1. Bøjle, øvre      |
| 2. Ventiltop        |
| 3. Møtrik           |
| 4. Spindel          |
| 5. Afstrygerring    |
| 6. Plastleje        |
| 7. Spindelfræser    |
| 8. O-ring           |
| 9. Ventilpakning    |
| 10. Fræser          |
| 11. Ventilsæde      |
| 12. Pakning         |
| 13. Bolt            |
| 14. Skive           |
| 15. Møtrik          |
| 16. Gummibeklædning |
| 17. Bøjle, nedre    |

Varenumre og dimensioner

AVK nr.	Dd mm	H mm	L mm	Teoretisk vægt kg
727-0905-01200000 #)	110	325	190	7,0
727-0905-02200000 ##)	110	325	190	7,0
727-0905-03200000 ###)	110	325	190	7,0
727-0905-04200000 ####)	110	325	190	7,0
727-0905-05200000 #####)	110	325	190	7,0
727-0905-06200000 #####)	110	325	190	7,0
727-0906-01200000 #)	125	333	207	7,5
727-0906-02200000 ##)	125	333	207	7,5
727-0906-03200000 ###)	125	333	207	7,5
727-0906-04200000 ####)	125	333	207	7,5
727-0906-05200000 #####)	125	333	207	7,5
727-0906-06200000 #####)	125	333	207	7,5
727-0907-01200000 #)	140	340	226	9,0
727-0907-02200000 ##)	140	340	226	9,0
727-0907-03200000 ###)	140	340	226	9,0
727-0907-04200000 ####)	140	340	226	9,0
727-0907-05200000 #####)	140	340	226	9,0
727-0907-06200000 #####)	140	340	226	9,0
727-0908-01200000 #)	160	353	254	11
727-0908-02200000 ##)	160	353	254	11
727-0908-03200000 ###)	160	353	254	11
727-0908-04200000 ####)	160	353	254	11
727-0908-05200000 #####)	160	353	254	11
727-0908-06200000 #####)	160	353	254	11
727-0909-01200000 #)	200	371	300	14
727-0909-02200000 ##)	200	371	300	14
727-0909-03200000 ###)	200	371	300	14
727-0909-04200000 ####)	200	371	300	14
727-0909-05200000 #####)	200	371	300	14
727-0909-06200000 #####)	200	371	300	14
727-0910-01200000 #)	225	383	325	16
727-0910-02200000 ##)	225	383	325	16
727-0910-03200000 ###)	225	383	325	16
727-0910-04200000 ####)	225	383	325	16
727-0910-05200000 #####)	225	383	325	16
727-0910-06200000 #####)	225	383	325	16
#	1/2" BSP gevind			
##	3/4" BSP gevind			
###	1" BSP gevind			
####	1 1/4" BSP gevind			
#####	1 1/2" BSP gevind			
#####	2" BSP gevind			