

AVK SPADEVENTIL, PN 10, CTC 702/50

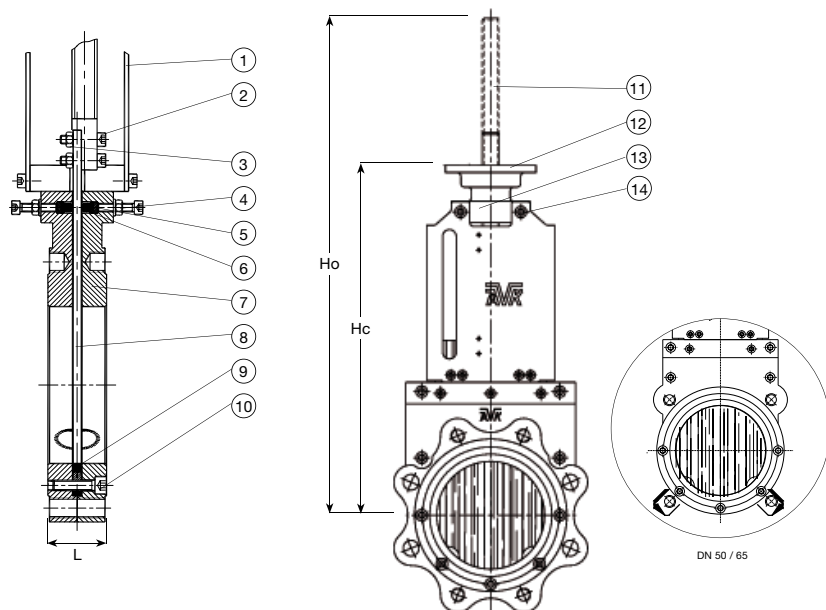
003

Spadeventil med stigende spindel og ISO flange forberedt for elektrisk aktuator, til spildevand max. 90°C, design iht. DIN/EN, Byggelængde iht. DIN/EN 558-1, serie 20 (K1).
Standard flangeboring iht. ISO 7005-2, EN1092-2: 1997

Full lug type, bi-direktionel med fuldt og glat gennemløb.
Hus af gråjern GJL-250 (GG-25) med UV resistent epoxycoating. Spade, spindel og presseplade af rustfrit syrefast stål AISI 316. Bolte og møtrikker af rustfrit stål A2. Bæresøjle og spindelleje af stål st. 52. U-pakning og tværpakning af NBR gummi. Godkendt iht. 97/23/CE PED.



For yderligere specifikationer - se afsnittet "Teknisk information". Som følge af en løbende produktudvikling, forbeholder AVK sig retten til at ændre design, materialer og specifikation uden varsel.



Egenskaber

AVK spadeventiler har fuldt gennemløb som sikrer passage af alle medier og minimerer tryktab. Gennemløbet er desuden glat uden risiko for aflejring, som kunne forhindre dråbetæt lukning.

Spadeventilen er selvrensende idet urenheder skrubes af spaden under åbning, hvilket forhindrer beskadigelse af tværpakningen. For ekstra beskyttelse af tværpakningen kan leveres en skraber, som fjerner selv de mindste partikler fra spaden.

Den lave vægt og den korte byggelængde sikrer en let håndtering, og ventilen kan installeres uden hensyn til flowretningen. Tværpakningen skal efterspændes ved installation, da ventilen leveres med løse bolte for ikke unødigt at komprimere tværpakningen inden brug. Den kan desuden efterspændes efterfølgende efter behov.

Komponentliste

1. Bæresøjle
2. Bolt
3. Møtrik
4. Tværpakningsbolt
5. Presseplade
6. Tværpakning
7. Hus
8. Spade
9. U-pakning
10. Bolt
11. Stigende spindel
12. ISO Flange (DN50-300:F10 - ISO5210)
13. Spindelleje
14. Bolt

Varenumre og dimensioner

AVK nr.	DK-VVS	DN mm	Boring	L mm	Hc mm	Ho mm	Testtryk	Teoretisk vægt kg
702-050-5013	41 5755.012	50	10/16	43	280	394	10	7,0
702-065-5013	41 5755.013	65	10/16	46	306	436	10	8,0
702-080-5013	41 5755.014	80	10/16	46	332	474	10	13
702-100-5013	41 5755.016	100	10/16	52	369	553	10	15
702-125-5013	41 5755.017	125	10/16	56	409	599	10	19
702-150-5013	41 5755.018	150	10/16	56	487	710	10	28
702-200-5003	41 5755.020	200	10	60	589	862	8	45
702-250-5003	41 5755.022	250	10	68	690	1019	7	58
702-300-5003	41 5755.023	300	10	78	811	1211	6	86
702-350-5003	41 5755.024	350	10	78	897	1323	6	125
702-400-5003	41 5755.025	400	10	90	1007	1473	5	145
702-450-5003	41 5755.026	450	10	90	1062	1612	4	245
702-500-5003	41 5755.027	500	10	95	1174	1789	4	270
702-600-5003	41 5755.028	600	10	105	1361	2076	4	360