

## AVK KOMBI UDLUFTNINGSVENTIL, PN 10

701/75  
010

Kombi udluftningsventil med flange eller 2"/3" gevind, til spildevand max. 90°C, design iht. DIN/EN, Standard flangeboring iht. ISO 7005-2, EN1092-2: 1997

Kombi udluftningsventil designet iht. EN 1074-1 og 4.  
Hus af armeret nylon med klamme af rustfrit syrefast stål AISI 316 og dræningsudtag af messing. Nedre svømmer, fleksibel trykkompenserende stang og fjeder af rustfrit syrefast stål AISI 316.  
Øvre kombi udluftningsventil: Hus, underdel, fikseringskile og støtteplade af armeret nylon. Patenteret rulletætning af EPDM og svømmer og drænbøjning af polypropylen.

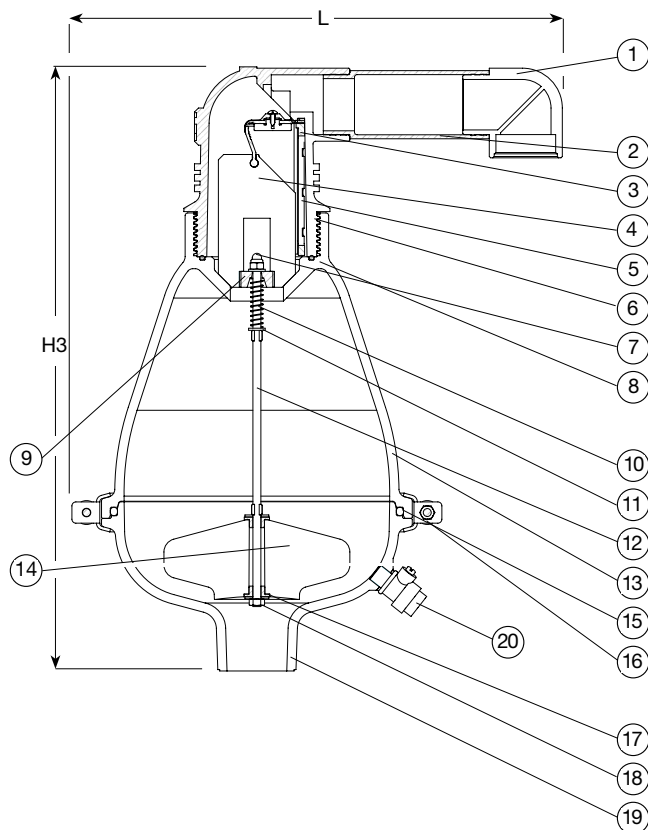
Arbejdstryk 0.2-16 bar.

**Udluftningsareal:**

Automatisk: 12 mm<sup>2</sup>  
Kinetisk: 804 mm<sup>2</sup>

**Tilbehør:** Skydeventil AVK serie 06, butterflyventil AVK serie 75, combi-flange AVK serie 05, flangeadaptor AVK serie 603 og 623, spadeventil AVK serie 702.





## A. Beskrivelse

Ventilen kombinerer stor luftudledning/indtag under tømning eller fyldning af rørledningen med automatisk udledning af luft under tryk. Fjederen forhindrer unødigt aktivering af den automatiske funktion ved mindre trykændringer.

**Automatisk funktion:** Udleder den akkumulerede luft fra systemet under tryk uden risiko for ophobning af urenheder. Når luftbobler samler sig i ventilen, sænkes svømmeren, og luften udledes. Når vandet igen stiger, hæves svømmeren, og ventilen lukker.

**Kinetisk funktion:** Under tømning af rørledningen sænkes svømmeren helt og muliggør stort luftindtag gennem det store udluftningsareal. Ved genfyldning af rørledningen vil vandtrykket tvinge luften ud gennem det store udluftningsareal.

## B. Egenskaber

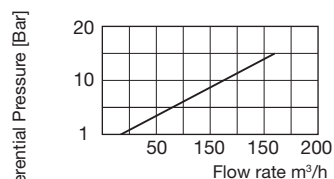
Det store luftrum mellem medie og lukkemekanisme sikrer stor ydeevne og minimal vedligeholdelse. Det koniske, tragtformede hus er designet til at sikre maksimal luftmængde i minimal ventilstørrelse, og til at forhindre aflejringer i ventilens bund.

Dog giver udtaget i ventilhuset mulighed for tømning samt for skylning med rent vand. Tilslutning i ventilens top giver mulighed for montering af rør til luftafledning. Ventilens lave vægt sikrer desuden let håndtering.

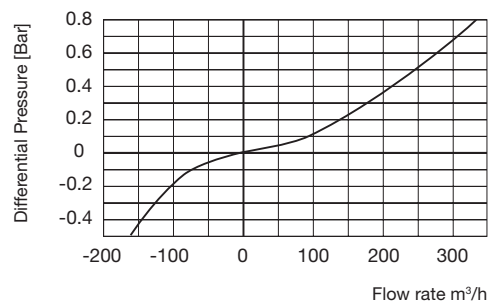
## Komponentliste

1. Drænbøjning (1½" BSP gevind)
2. Forlængerstykke
3. Rulletætning
4. Svømmer
5. Fikseringskile
6. Hus
7. Møtrik
8. O-ring
9. Stopper
10. Fjeder
11. Skive
12. Spindel
13. Svømmerhus
14. Svømmer
15. O-ring
16. Klamme
17. Skive
18. Møtrik
19. Underdel
20. Dræningsudtag (1/4" BSP)

Automatic air discharge



Air and vacuum flow rate



## Varenumre og dimensioner

AVK nr.	DK-VVS	DN mm	Produkt PN	L mm	H3 mm	Teoretisk vægt kg
701-050-7509	15 4107.550	50	10	370	455	4,2
701-051-7509 #)	15 4107.551	50	10	370	455	3,7
701-080-7509	15 4107.580	80	10	370	455	4,3
701-081-7509 ##)	-	80	10	370	455	3,8
701-100-7509	15 4107.600	100	10	370	455	6,0

# 2" BSP gevind  
## 3" BSP gevind