

## AVK KOMBI UDLUFTNINGSVENTIL, PN 16

701/70  
010

Kombi udluftningsventil med flange eller 2" BSP gevind, til spildevand max. 90°C, design iht. DIN/EN, Standard flangeboring iht. ISO 7005-2, EN1092-2: 1997

Kombi udluftningsventil designet iht. EN 1074-1 og 4.

Ventilhus af stål med blå epoxycoating, med dræn for skylning og rengøring. Svømmer, fleksibel trykkompenserende stang og fjeder af rustfrit syrefast stål AISI 316.

Øvre kombi udluftningsventil: Hus, underdel, fikseringskile og støtteplade af armeret nylon. Patenteret rulletætning af EPDM og svømmer og drænbøjning af polypropylen.

Arbejdstryk 0.2-16 bar.

**Udluftningsareal:**

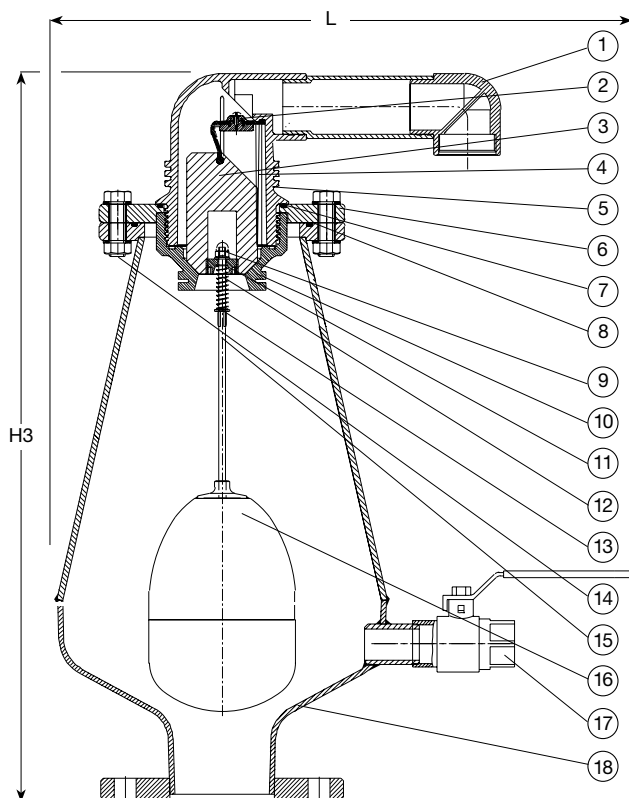
Automatisk: 12 mm<sup>2</sup>

Kinetisk: 804 mm<sup>2</sup>

**Tilbehør:**

Skydeventil AVK serie 06, butterflyventil AVK serie 75, combi-flange AVK serie 05, flangeadapter AVK serie 603 og 623, spadeventil AVK serie 702.





## A. Beskrivelse

Ventilen kombinerer stor luftudledning/indtag under tømning eller fyldning af rørledningen med automatisk udledning af luft under tryk. Fjederen forhindrer unødigt aktivering af den automatiske funktion ved mindre trykændringer.

**Automatisk funktion:** Udleder den akkumulerede luft fra systemet under tryk uden risiko for ophobning af urenheder. Når luftbobler samler sig i ventilen, sænkes svømmeren, og luften udledes. Når vandet igen stiger, hæves svømmeren, og ventilen lukker.

**Kinetisk funktion:** Under tømning af rørledningen sænkes svømmeren helt og muliggør stort luftindtag gennem det store udluftningsareal. Ved genfyldning af rørledningen vil vandtrykket tvinge luften ud gennem det store udluftningsareal.

## B. Egenskaber

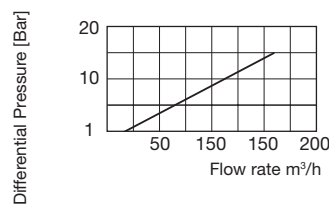
Det store luftrum mellem medie og lukkemekanisme sikrer stor ydeevne og minimal vedligeholdelse. Det koniske, tragtformede hus er designet til at sikre maksimal luftmængde i minimal ventilstørrelse, og til at forhindre aflejringer i ventilens bund.

Dog giver udtaget i ventilhuset mulighed for tømning samt for skylning med rent vand. Tilslutning i ventilens top giver mulighed for montering af rør til luftafledning. Ventilens lave vægt sikrer desuden let håndtering.

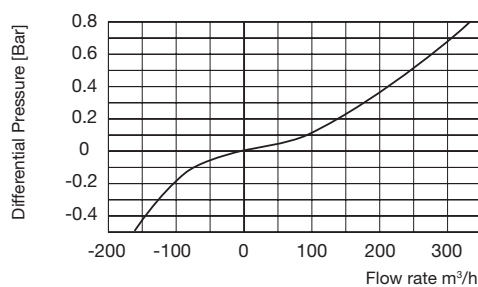
## Komponentliste

1. Drænbøjning (1½" BSP gevind)
2. Rulletætning
3. Svømmer
4. Fikseringskile
5. Hus
6. Top
7. O-ring
8. O-ring
9. Møtrik
10. Underdel
11. Stopper
12. Fjeder
13. Skive
14. Bolt og møtrik
15. Spindel
16. Svømmer
17. Kuglehane (1" BSP gevind)
18. Svømmerhus

Automatic air discharge



Air and vacuum flow rate



## Varenumre og dimensioner

AVK nr.	DK-VVS	DN mm	Produkt PN	L mm	H3 mm	Teoretisk vægt kg
701-050-7011	15 4107.051	50	16	422	605	17
701-051-7091 #)	15 4107.050	50	16	422	644	16
701-080-7011	15 4107.080	80	16	422	605	18
701-100-7011	15 4107.100	100	16	422	605	19
701-150-7011	15 4107.150	150	16	422	610	21
701-200-7011	15 4107.200	200	16	422	610	24

# 2" BSP gevind