

Kombi udluftningsventil med flange eller 2" BSP gevind, til vand max. 90°C, design iht. DIN/EN, Standard flangeboring iht. ISO 7005-2, EN1092-2: 1997  
Hydraulisk test iht. EN 1074-1 og 4 / EN 12266.  
Godkendt iht. DIN-DVGW Certifikat NW-6215BS0200.

Kombi udluftningsventil designet iht. EN 1074-1 og 4.

**Automatisk ventil:**

Hus, underdel, fikseringskile og støtteplade af armeret nylon. Patenteret rulletætning af EPDM og svømmer af polypropylen.

**Kinetisk ventil:**

Hus og topdæksel af støbejern med blå epoxycoating. Svømmer af polykarbonat i DN 50-100, og af rustfrit stål i DN 150-200. Svømmerkurv af polypropylen og sæde af EPDM og bronze.

Arbejdstryk 0.2 - 16 bar.

**Udluftningsareal:**

Automatisk: 12 mm<sup>2</sup>

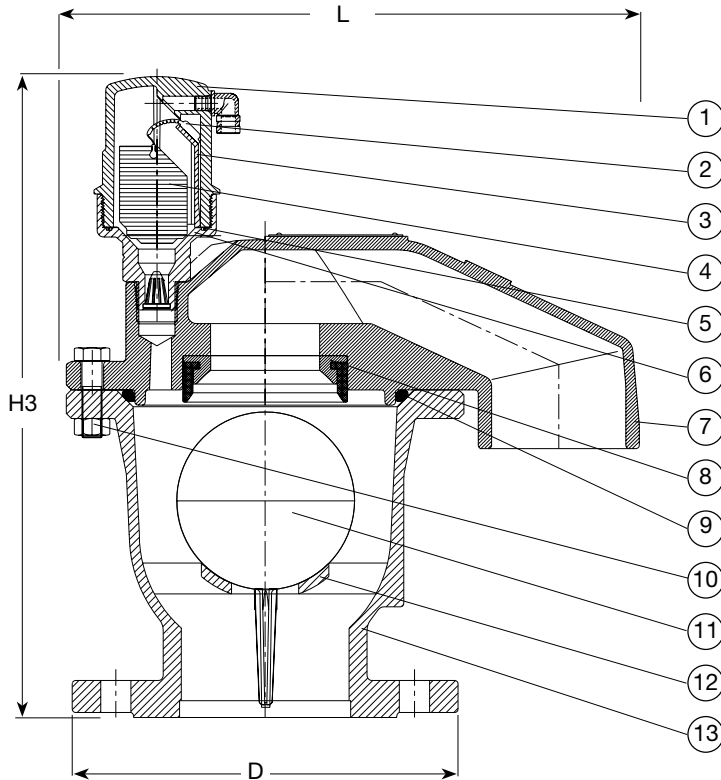
**Kinetisk:**

DN 50: 794 mm<sup>2</sup>  
DN 80: 1809 mm<sup>2</sup>  
DN 100: 3317 mm<sup>2</sup>  
DN 150: 17662 mm<sup>2</sup>  
DN 200: 17662 mm<sup>2</sup>

**Tilbehør:**

Skydeventil AVK serie 06, butterflyventil AVK serie 75, combi-flange AVK serie 05, flangeadaptør AVK serie 603 og 623.

**DN 50**



## A. Beskrivelse

Ventilen kombinerer stor luftudledning/indtag under tømning eller fyldning af rørlinjen med automatisk udledning af luft under tryk.

**Automatisk funktion:** Udleder den akkumulerede luft fra systemet under tryk uden risiko for ophobning af urenheder. Når luftbobler samler sig i ventilen, sænkes svømmeren, og luften udledes. Når vandet igen stiger, hæves svømmeren, og ventilen lukker.

**Kinetisk funktion:** Den kinetiske funktion udleder luft under fyldning af systemet, og tager luft ind i systemet under tømning. Udleder luft ved høj hastighed, op til 0,8 bar differenstryk.

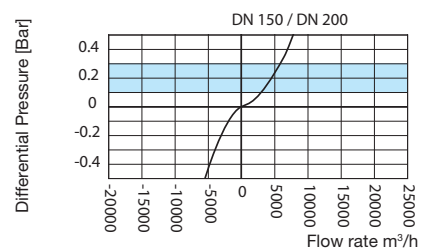
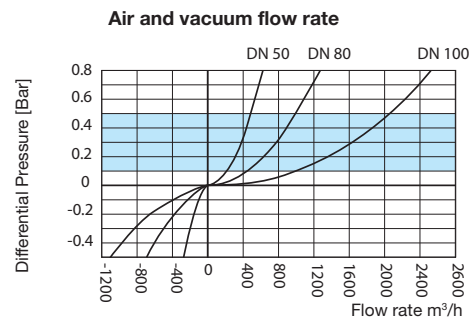
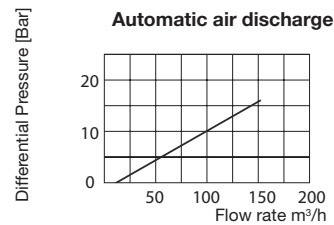
## B. Egenskaber

Bronze sædet bærer det meste af trykket, medens O-ringen sørger for ventilens tætning. Dette sikrer lang levetid og vedligeholdelsesfri drift.

Den automatiske funktion har en stor udluftningskapacitet, og rulletætningsmekanismen gør ventilen mindre sårbar overfor trykstød end traditionelle udluftningsventiler. De korrosionsbestandige materialer sikrer optimal funktion og lang levetid.

## Komponentliste

1. Hus, automatisk
2. Rulletætning
3. Fikseringskile
4. Svømmer
5. O-ring
6. Underdel
7. Topdæksel
8. Øvre svømmersæde
9. O-ring
10. Bolt/møtrik
11. Svømmer
12. Svømmerkurv
13. Hus, kinetisk



Recommended range

## Varenumre og dimensioner

AVK nr.	DK-VVS	DN mm	Boring	L mm	H3 mm	D mm	Teoretisk vægt kg
701-050-5011	15 4105.051	50	16	167	336	165	12
701-051-5091 #)	-	50	16	167	330	0	9,0
701-080-5011	15 4105.080	80	16	284	346	200	18
701-100-5011	15 4105.100	100	16	336	368	220	26
701-150-5011	15 4105.150	150	16	755	602	285	78
701-200-5001	-	200	10	755	602	340	77
701-200-5011	15 4105.200	200	16	755	602	340	117

# 2" BSP gevind