

AVK AUTOMATISK UDLUFTNINGSVENTIL, PN 16

701/10
001

Automatisk udluftningsventil med 3/4" eller 1" BSP gevind, til vand max. 90°C, design iht. DIN/EN, Hydraulisk test iht. EN 1074-1 og 4 / EN 12266.
Godkendt iht. DIN-DVGW Certifikat NW-6215BS0200.

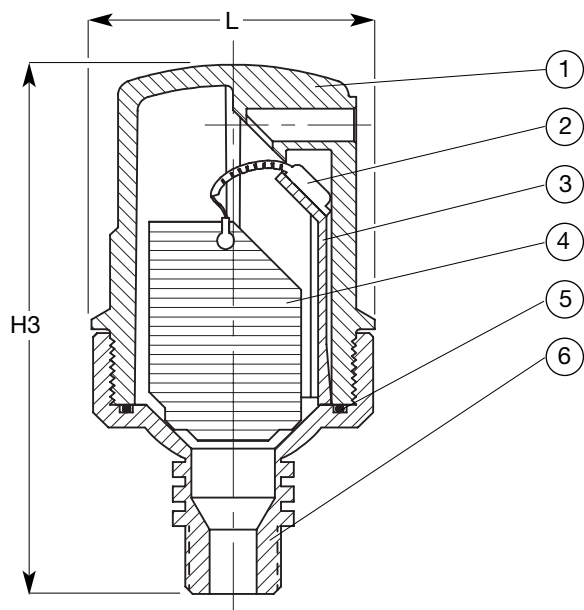
Automatisk udluftningsventil designet iht. EN 1074-1 og 4. Hus, fikseringskile og underdel af armeret nylon, alternativt med underdel af messing. Svømmer af polypropylen og patenteret rulletætning af EPDM gummi.

Arbejdstryk: 0.2-16 Bar.

Udluftningsareal: 12 mm².

Tilbehør: Skydeventil AVK serie 06, butterflyventil AVK serie 75, combi-flange AVK serie 05, flangeadaptor AVK serie 603 og 623 og kontraklapventil AVK serie 41



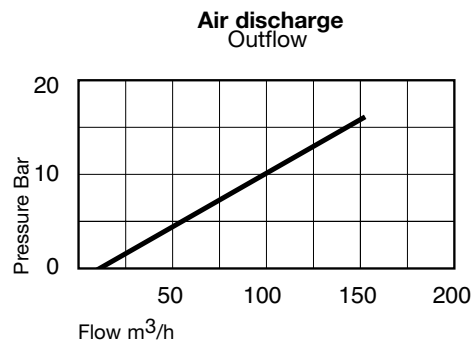


A. Beskrivelse

Den automatiske udluftningsventil udleder den akkumulerede luft fra systemet under tryk. Når luftbobler samler sig i ventilen, sænkes svømmeren, og luften udledes. Når vandet igen stiger, hæves svømmeren, og ventilen lukker.

B. Egenskaber

Ventilen har en stor udluftningskapacitet, og rulletætningsmekanismen gør ventilen mindre sårbar overfor trykstød end traditionelle kugle udluftningsventiler. De korrosionsbestandige materialer sikrer optimal funktion og lang levetid, og den minimale vægt gør ventilen let at håndtere.



Komponentliste

1. Hus
2. Rulletætning
3. Fikseringskile
4. Svømmer
5. O-ring
6. Underdel

Varenumre og dimensioner

AVK nr.	DK-VVS	DN mm	Produkt PN	L mm	H3 mm	Teoretisk vægt kg
701-025-1099 #)	-	20	16	75	140	0,3
701-025-1199 ##)	-	20	16	75	140	0,3
701-032-1099 ###)	15 4109.126	25	16	75	140	0,3
701-032-1199 ####)	-	25	16	75	140	0,7

3/4" BSP gevind
3/4" BSP gevind, messingunderdel
1" BSP gevind
1" BSP gevind, messingunderdel