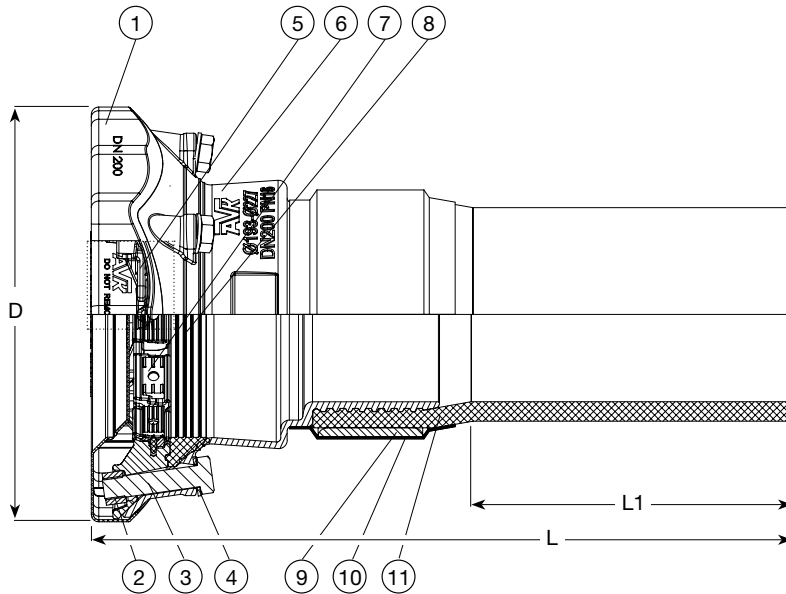


Universal og trækfast Supa Maxi™ transitionskobling iht. EN 14525, til vand og spildevand 0°C - +20°C, design iht. DIN/EN.

Universal og trækfast transitionskobling iht. EN 14525. Til gråjerns-, duktiljerns-, PE-, uPVC- og stålrør max. PN 16, og rustfrie stål- og asbestcimentrør max. PN 10. Koblingshus af duktiljern GJS-400-12 (GGG-40) og klemkrans af støbestål med epoxycoating iht. DIN 30677-2, GSK godkendt – indvendigt og udvendigt. Pakning af DVGW-godkendt EPDM gummi. Trækfaste gribetænder af messing RG5 og hærdet rustfrit stål. Stifter af polyamid. Bolte, møtrikker og spændeskiver af syrefast rustfrit stål A4. Bolte og møtrikker er antifriktionsbelagte. Beskyttelseskapper af genanvendeligt PE. Max. ± 4° afvinkling. PE-ende: Et standard sort/blåt PE 100 / PN 16 DVGW godkendt PE-rør er presset på koblingsstudsene, låst med en st. 52 stålring og korrosionsbeskyttet med en krympeslange. Designtryk 29 bar iht. EN 14525. Arbejdstryk max. 16 bar. Max. testtryk iht. rørstandard.





### Egenskaber

#### Stor fleksibilitet og reduceret lager

- Full trækfasthed på alle rørtyper er sikret ved hjælp af to forskellige metal-gribetænder – hver anden af messing RG5 til PVC/PE, og af hærdet rustfrit stål til støbejern/duktiljern/stål/rustfrit stål/asbestcement. For PE-rør skal støttebøsning anvendes.
- Store tolerancer, alle dimensioner er for PN 16 (rustfrie stål- og asbestcementrør max. PN 10).

#### Maksimal tæthed og lang levetid

- Patenteret SupaGrip™ tætningsystem med fleksibel klemkrans sikrer fuld backup af pakningen selv ved minimum rørstørrelse i toleranceområdet
- Koblingshus af duktiljern og klemkrans af støbestål med epoxycoating iht. DIN 30677-2, GSK godkendt
- Pakning af drikkevandsgodkendt EPDM gummi
- Metal-gribetænder er fæstnet med stifter for maksimal holdbarhed
- Bolte og møtrikker er antifrikionsbelagte for at forhindre koldsvejsning
- Permanent beskyttelseskappe beskytter under håndtering og installation

#### Let håndtering og installation

- ±4° afvinkling ved max. 1,5 x PN 16
- Røret bevæger sig ikke indad under montage
- Store tolerancer for indstiksybde
- Antal bolte er begrænset til minimum
- Bolte tilspændes fra koblingssiden for at sikre fuld adgang selv ved begrænset plads i rørgraven
- Standard flangebolte er anvendt, så der er kun brug for én nøgle
- Efterspænding af bolte er ikke nødvendig
- Løfteøje i koblingshus i DN 100-300
- Koblingens PE-ende gør det muligt at sammensvejses direkte med et PE-rør ved hjælp af elektromuffe- eller stuksvejsning. Samlingen har minimum samme styrke som selve røret.

### Komponentliste

1. Beskyttelseskappe
2. Møtrik
3. Bolt
4. Spændeskive
5. Klemkrans
6. Koblingshus
7. Gribetand
8. Pakning
9. Stålring
10. Krympeslange
11. PE-rør

DN	
50	3 x M16 x 75 mm
65	3 x M16 x 75 mm
80	3 x M16 x 75 mm
100	4 x M16 x 75 mm
125	4 x M16 x 75 mm
150	4 x M20 x 90 mm
200	6 x M20 x 100 mm
225	6 x M24 x 100 mm
250	6 x M24 x 110 mm
300	8 x M24 x 110 mm

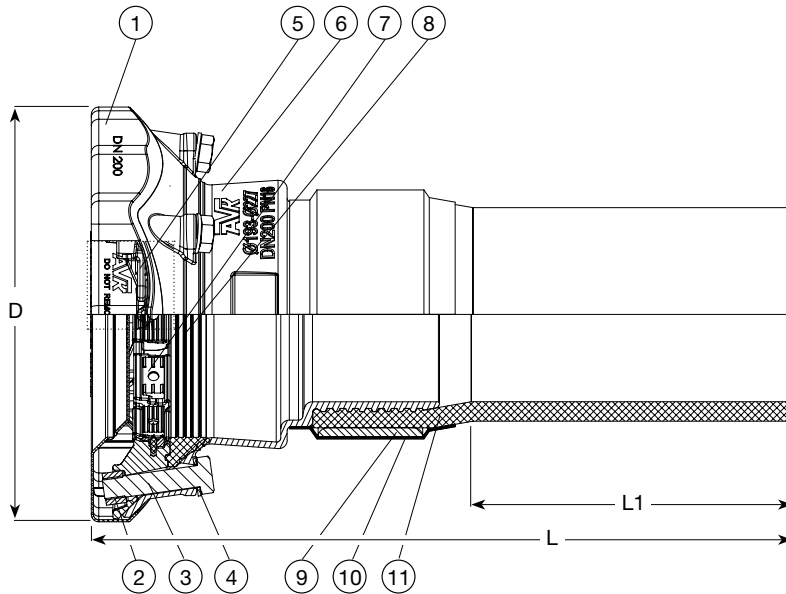
### Varenumre og dimensioner

AVK nr.	DK-VVS	DN/DN mm	Produkt PN	T mm	D mm	L mm	L1 mm	Teoretisk vægt kg
635-071-00-1663	143364063	50-63	16	48-71	200	540	300	4,5
635-091-00-1663	143364075	65-75	16	69-91	226	552	250	5,6
635-106-00-1663	143364090	80-90	16	82-106	235	543	255	6,0
635-105-00-1663	143364109	80-110	16	82-106	235	533	250	7,5
635-133-00-1663	143364110	100-110	16	104-133	268	547	250	10
635-161-00-1663	143364159	125-160	16	132-159	285	625	325	16
635-188-00-1663	143364160	150-160	16	159-188	340	644	325	18
635-227-00-1663	143364200	200-200	16	193-227	389	648	255	27
635-257-00-1663	143364249	225-250	16	224-257	437	788	340	48
635-301-00-1663	143364250	250-250	16	266-301	476	784	340	49
635-356-00-1663	143364315	300-315	16	314-356	545	784	355	64

Universal og trækfast Supa Maxi™ transitionskobling iht. EN 14525, til vand og spildevand 0°C - +20°C, design iht. DIN/EN.

Universal og trækfast transitionskobling iht. EN 14525 til gråjerns-, duktiljerns-, PE-, uPVC-, stål-, rustfrie stål- og asbestcimentrør.  
Koblingshus af duktiljern GJS-400-12 (GGG-40) og klemkrans af støbestål med epoxycoating iht. DIN 30677-2, GSK godkendt – indvendigt og udvendigt.  
Pakning af DVGW-godkendt EPDM gummi. Trækfaste gribetænder af messing RG5 og hærdet rustfrit stål. Stifter af polyamid.  
Bolte, møtrikker og spændeskiver af syrefast rustfrit stål A4. Bolte og møtrikker er antifriktionsbelagte. Beskyttelseskapper af genanvendeligt PE.  
Max. ± 4° afvinkling.  
PE-ende: Et standard sort/blåt PE 100 / PN 10 DVGW godkendt PE-rør er presset på koblingsstudsene, låst med en st. 52 stålring og korrosionsbeskyttet med en krympeslange.  
Designtryk 29 bar iht. EN 14525. Arbejdstryk max. 10 bar. Max. testtryk iht. rørstandard.





## Komponentliste

1. Beskyttelseskappe
2. Møtrik
3. Bolt
4. Spændeskive
5. Klemkrans
6. Koblingshus
7. Gribetand
8. Pakning
9. Stålring
10. Krympeslange
11. PE-rør

## Egenskaber

### Stor fleksibilitet og reduceret lager

- Full trækfasthed på alle rørtyper er sikret ved hjælp af to forskellige metal-gribetænder – hver anden af messing RG5 til PVC/PE, og af hærdet rustfrit stål til støbejern/duktiljern/stål/rustfrit stål/asbestcement. For PE-rør skal støttebøsning anvendes.
- Store tolerancer, alle dimensioner er for PN 10

### Maksimal tæthed og lang levetid

- Patenteret SupaGrip™ tætningssystem med fleksibel klemkrans sikrer fuld backup af pakningen selv ved minimum rørstørrelse i toleranceområdet
- Koblingshus af duktiljern og klemkrans af støbestål med epoxycoating iht. DIN 30677-2, GSK godkendt
- Pakning af drikkevandsgodkendt EPDM gummi
- Metal-gribetænder er fæstnet med stifter for maksimal holdbarhed
- Bolte og møtrikker er antifrikationsbelagte for at forhindre koldsvejsning
- Permanent beskyttelseskappe beskytter under håndtering og installation

### Let håndtering og installation

- ±4° afvinkling ved max. 1,5 x PN 10
- Røret bevæger sig ikke indad under montage
- Store tolerancer for indstiktsdybde
- Antal bolte er begrænset til minimum
- Bolte tilspændes fra koblingssiden for at sikre fuld adgang selv ved begrænset plads i rørgraven
- Standard flangebolte er anvendt, så der er kun brug for én nøgle
- Efterspænding af bolte er ikke nødvendig
- Løfteøje i koblingshus i DN 100-300
- Koblingens PE-ende gør det muligt at sammensvejsede direkte med et PE-rør ved hjælp af elektromuffe- eller stuksvejsning. Samlingen har minimum samme styrke som selve røret.

DN	
50	3 x M16 x 75 mm
65	3 x M16 x 75 mm
80	3 x M16 x 75 mm
100	4 x M16 x 75 mm
125	4 x M16 x 75 mm
150	4 x M20 x 90 mm
200	6 x M20 x 100 mm
225	6 x M24 x 100 mm
250	6 x M24 x 110 mm
300	8 x M24 x 110 mm

## Varenumre og dimensioner

AVK nr.	DK-VVS	DN/DN mm	Produkt PN	T mm	D mm	L mm	L1 mm	Teoretisk vægt kg
635-071-00-2663	143363063	50-63	10	48-71	200	540	300	4,5
635-091-00-2663	143363075	65-75	10	69-91	226	552	250	5,6
635-106-00-2663	143363090	80-90	10	82-106	235	543	255	6,0
635-105-00-2663	143363109	80-110	10	82-106	235	533	250	7,5
635-133-00-2663	143363110	100-110	10	104-133	268	547	250	10
635-161-00-2663	143363159	125-160	10	132-159	285	625	325	16
635-188-00-2663	143363160	150-160	10	159-188	340	644	325	18
635-227-00-2663	143363200	200-200	10	193-227	389	648	255	27
635-257-00-2663	143363249	225-250	10	224-257	437	788	340	48
635-301-00-2663	143363250	250-250	10	266-301	476	784	340	49
635-356-00-2663	143363315	300-315	10	314-356	545	784	355	64