

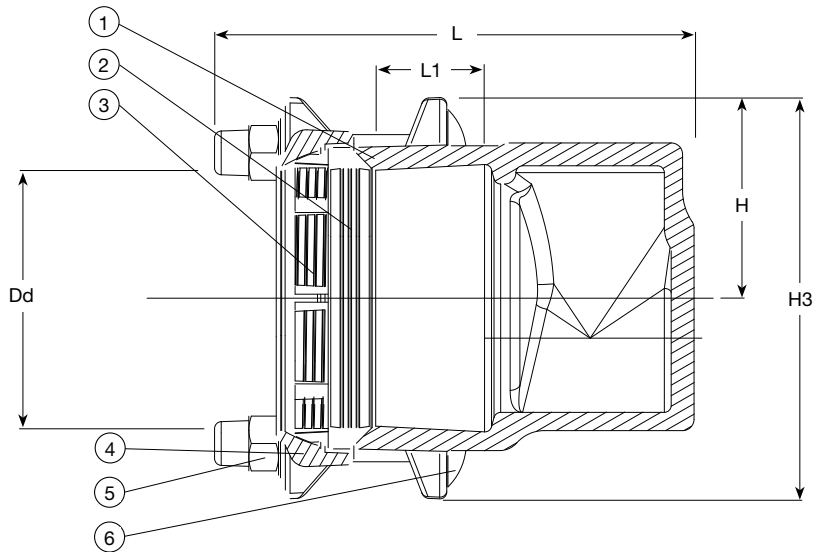
AVK SUPA PLUS SLUTMUFFE, PN 16

624/10
/10

Supa Plus slutmuffe med trækfast tætningsring for PE/uPVC-rør, til vand og spildevand max. 70° C, design iht. DIN/EN.

Centerbøsning og løsflange af duktiljern GJS-400-12 (GGG-40) med epoxycoating iht. DIN 30677-2 og GSK retningslinjer - indvendigt og udvendigt. Kombinationspakning af søvandsbestandig messing RG5 med gummipakning af EPDM. M16 bolte og skiver af rustfrit stål A2 og møtrikker af syrefast stål A4. Bolte og møtrikker er PFTE belagte. Beskyttelseskapper af plast. Max. $\pm 3,5^\circ$ afvinkling. For PE-rør skal en AVK støttebøsning altid anvendes.





Komponentliste

1. Centerbøsning
2. Pakning
3. Trækfast ring
4. Løsslange
5. Møtrik
6. Bolt

Varenumre og dimensioner

AVK nr.	DN mm	Dd mm	L mm	L1 mm	H mm	H3 mm
624-10-0406100041 #)	32	40	160	50	75	150
624-10-0506100041 #)	40	50	160	50	78	156
624-10-0636100041 #)	50	63	168	50	85	170
624-10-0636100061 ##)	50	63	168	50	85	170
624-10-0756100041 #)	65	75	167	49	90	180
624-10-0756100061 ##)	65	75	167	49	90	180
624-10-0906100041 #)	80	90	169	54	100	200
624-10-0906100061 ##)	80	90	169	54	100	200
624-10-1106100041 #)	100	110	167	52	110	220
624-10-1106100061 ##)	100	110	167	52	110	220
624-10-1256100041 #)	125	125	166	51	120	240
624-10-1256100061 ##)	125	125	166	51	120	240
624-10-1406100041 #)	125	140	172	57	127	254
624-10-1406100061 ##)	125	140	172	57	127	254
624-10-1606100041 #)	150	160	176	61	138	276
624-10-1606100061 ##)	150	160	176	61	138	276
624-10-1806100041 #)	150	180	176	61	143	286
624-10-1806100061 ##)	150	180	176	61	143	286
624-10-2006100041 #)	200	200	200	85	159	318
624-10-2006100061 ##)	200	200	200	85	159	318
624-10-2256100041 #)	200	225	198	83	171	342
624-10-2256100061 ##)	200	225	198	83	171	342
624-10-2506100041 #)	250	250	207	92	187	374
624-10-2506100061 ##)	250	250	207	92	187	374
624-10-2806100041 #)	250	280	203	88	195	390
624-10-2806100061 ##)	250	280	203	88	195	390
624-10-3156100041 #)	300	315	207	92	220	440
624-10-3156100061 ##)	300	315	207	92	220	440

1 1/4" BSP gevind, placeret parallelt med røret

2" BSP gevind, placeret parallelt med røret