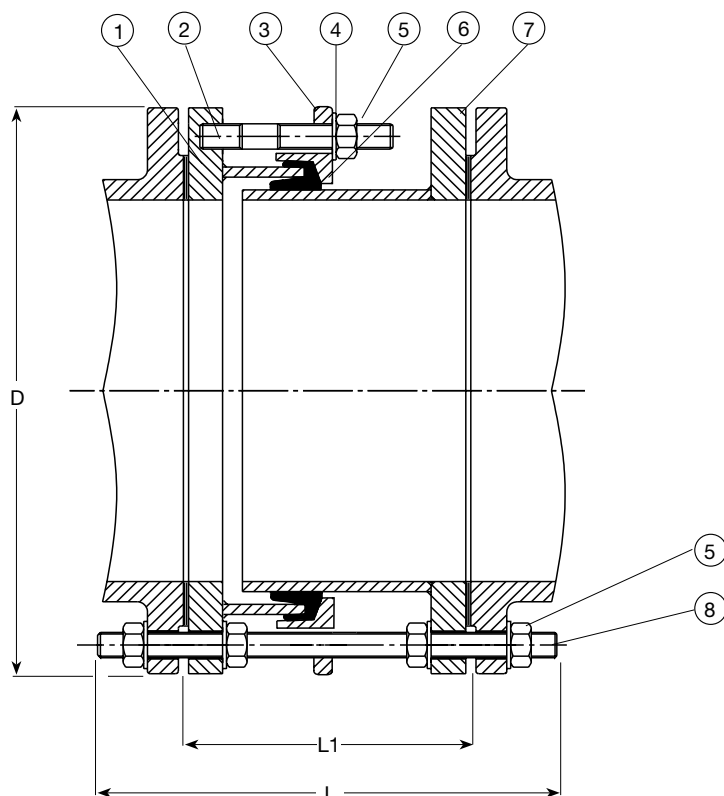


Passtykke med flanger til alle rørtyper for installation under/over jord, til vand max. 70° C, design iht. DIN/EN, Standard flangeboring iht. ISO 7005-2, EN1092-2: 1997

Flangestykke, flangerør og løsløse flange af stål iht. EN 10025. Gevinstænger, bolte og møtrikker af varmgalvaniseret og gulkromatiseret stål 4.8. Pakning af EPDM gummi. Epoxycoating iht. DIN 30677-2 – indvendigt og udvendigt. Max. tolerance +/- 60 mm.





### Egenskaber

Passtykket kompenserer for aksiale forskydninger af røret under installation, da det tillader længdejustering ved teleskopisk justering af flangestykke og flangerør. Når den ønskede længde er opnået kan passtykket fikseres ved hjælp af gevindstænger og møtrikker.

Den maksimale tolerance på +/- 60 mm giver stor fleksibilitet. Desuden giver konstruktionen med U-formede flangeboringer, separate bolte på løsflangen og kun få gevindstænger en let installation. Passtykket giver derfor mulighed for at reducere omkostningerne til montage og demontage, og eliminerer behovet for dyre forankringsløsninger.

### Komponentliste

1. Flangestykke
2. Bolt
3. Løsflange
4. Spændeskive
5. Møtrik
6. Pakning
7. Flangerør
8. Gevindstang

### Varenumre og dimensioner

AVK nr.	DN mm	D mm	L mm	L1 mm	Teoretisk vægt kg
59-265-30030000	300	445	555	360	60
59-265-30030001	300	505	555	360	60
59-265-30030011	300	460	575	360	60
59-265-30035000	350	505	555	360	70
59-265-30035001	350	505	555	360	70
59-265-30035011	350	520	575	360	70
59-265-30040000	400	565	575	360	80
59-265-30040001	400	565	575	360	80
59-265-30040011	400	580	585	360	80
59-265-30045000	450	615	575	360	90
59-265-30045001	450	615	575	360	90
59-265-30045011	450	640	585	360	90
59-265-30050000	500	715	575	360	110
59-265-30050001	500	715	575	360	110
59-265-30050011	500	715	605	360	110
59-265-30060000	600	780	585	360	140
59-265-30060001	600	780	585	360	140
59-265-30060011	600	840	625	360	140
59-265-30070001	700	895	585	360	155
59-265-30080001	800	1015	605	360	170
59-265-30090001	900	1115	605	360	190
59-265-30100001	1000	1230	625	370	230