

# AVK KUGLEKONTRAVENTIL, PN 10 53/40

005

Kuglekontraventil i rustfrit stål med BSP-gevind, til spildevand og neutrale væsker max. 70° C, design iht. DIN/EN, Byggelængde iht. DIN 3202 - F6.  
Hydraulisk test iht. EN12050-4.  
Godkendt iht. LGA regulativer.

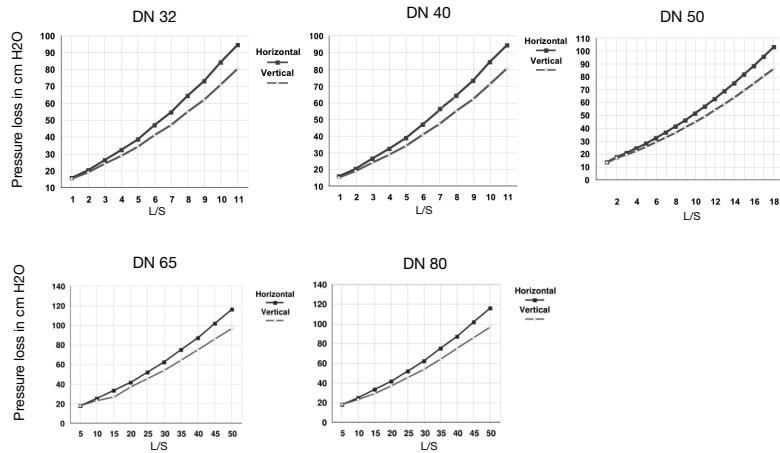
Kuglekontraventil designet iht. EN 12050-4.  
Hus og låg af rustfrit syrefast stål AISI 316. Kugle af NBR vulkaniseret aluminium. Bolte og møtrikker af rustfrit stål A2 og toppakning af NBR gummi.



2011-09-07 09:29 CET

For yderligere specifikationer - se afsnittet "Teknisk information". Som følge af en løbende produktudvikling forbeholder AVK sig retten til at ændre design, materialer og specifikationer uden varsel.

COPYRIGHT©AVK GROUP A/S 2011 / AVK INTERNATIONAL A/S



## Egenskaber

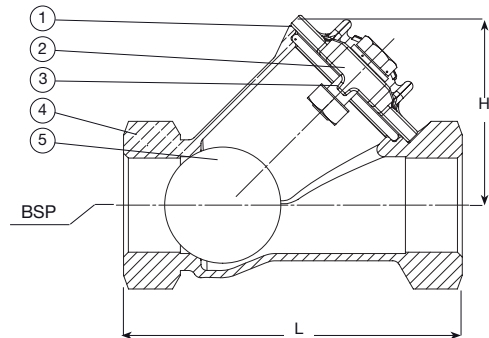
Designet sikrer 100% frit gennembløb da kuglen ikke er placeret i gennembløbet i åben position. Det glatte gennembløb forhindrer desuden aflejringer i ventilen. AVK kuglekontraventiler sikrer dermed et meget minimalt tryktab og maksimal udnyttelse af pumpekapaciteten..

Der opnås optimal tæthed i både vertikal og horisontal position, selv ved meget lave modtryk. Ved horisontal installation vil kuglen være placeret i næsten lukket position, idet ventilbunden støtter kuglen imod sædet. Kuglen roterer under drift, hvilket giver en selvrensende effekt og sikrer minimal slidage af kuglen. Gummibelægningens hårdhed er nøje defineret for at forhindre kuglen i at sætte sig fast i sædet.

Kuglekontraventilerne kan leveres med forskellige kuglevægte samt PUR kugle i standardvægt.

## Komponentliste

1. Låg
2. Bolt/møtrik/skive
3. Toppakning
4. Hus
5. Kugle



## Varenumre og dimensioner

AVK nr.	DN mm	Produkt PN	L mm	H mm	Teoretisk vægt kg
53-032-40-9090	32	10	140	83	2,0
53-040-40-9090	40	10	140	83	2,0
53-050-40-9090	50	10	180	101	3,0
53-065-40-9090	65	10	245	140	7,0
53-080-40-9090	80	10	260	140	7,0