

# AVK KUGLEKONTRAVENTIL, PN 10 53/35

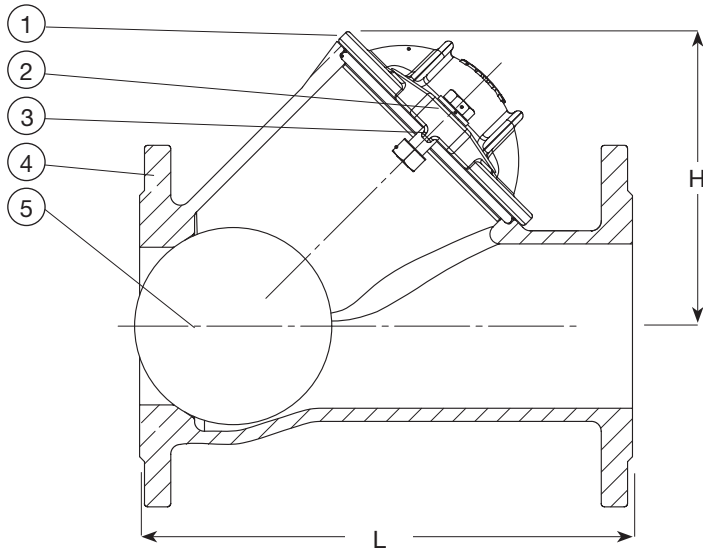
003

Kuglekontraventil med flanger, til spildevand og neutrale væsker max. 70° C, design iht. DIN/EN, Byggelængde iht. DIN 3202 - F6.  
Standard flangeboring iht. ISO 7005-2, EN1092-2: 1997  
Hydraulisk test iht. EN12050-4.  
Godkendt iht. LGA regulativer.

Kuglekontraventil designet iht. EN 12050-4.  
Hus og låg af duktiljern GJS-400-15 (GGG-40). Kugle af NBR vulkaniseret aluminium i DN 50-100 og NBR vulkaniseret duktiljern i DN 125-500. I DN 600 er kuglen af massiv PUR. Bolte og møtrikker af rustfrit stål A2 og toppakning af NBR gummi.  
Epoxycoating iht. DIN 30677-2 og GSK retningslinjer – indvendigt og udvendigt.



For yderligere specifikationer - se afsnittet "Teknisk information". Som følge af en løbende produktudvikling forbeholder AVK sig retten til at ændre design, materialer og specifikationer uden varsel.

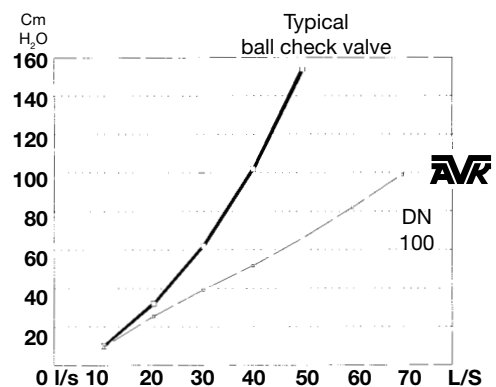


## Egenskaber

Designet sikrer 100% frit gennembløb da kuglen ikke er placeret i gennembløbet i åben position. Det glatte gennembløb forhindrer desuden aflejring i ventilen. AVK kuglekonsventiler sikrer dermed et meget minimalt tryktab og maksimal udnyttelse af pumpekapaciteten..

Der opnås optimal tæthed i både vertikal og horisontal position, selv ved meget lave modtryk. Ved horisontal installation vil kuglen være placeret i næsten lukket position, idet ventilbunden støtter kuglen imod sædet. Kuglen roterer under drift, hvilket giver en selvrensende effekt og sikrer minimal slitage af kuglen. Gummibelægningens hårdhed er nøje defineret for at forhindre kuglen i at sætte sig fast i sædet.

Kuglekonsventilerne kan leveres med forskellige kuglevægte samt PUR kugle i standardvægt.



## Komponentliste

1. Låg
2. Bolt/møtrik/skive
3. Toppakning
4. Hus
5. Kugle

## Varenumre og dimensioner

AVK nr.	DN mm	Fl. boring	L mm	H mm	Teoretisk vægt kg
53-050-35-1007	50	10/16	200	101	7,5
53-065-35-1007	65	10/16	230	148	12
53-080-35-1007	80	10/16	260	148	13
53-100-35-1007	100	10/16	300	182	18
53-125-35-1007	125	10/16	350	251	35
53-150-35-1007	150	10/16	400	251	37
53-200-35-0007	200	10	500	333	68
53-250-35-0007	250	10	600	406	112
53-250-35-1007	250	16	600	406	112
53-300-35-0007	300	10	700	480	163
53-300-35-1007	300	16	700	480	163
53-350-35-0007	350	10	800	571	289
53-400-35-0007	400	10	900	657	416
53-500-35-0007	500	10	1100	930	712
53-600-35-0207 #)	600	10	1300	1010	1200

# Leveres med PUR kugle som standard