

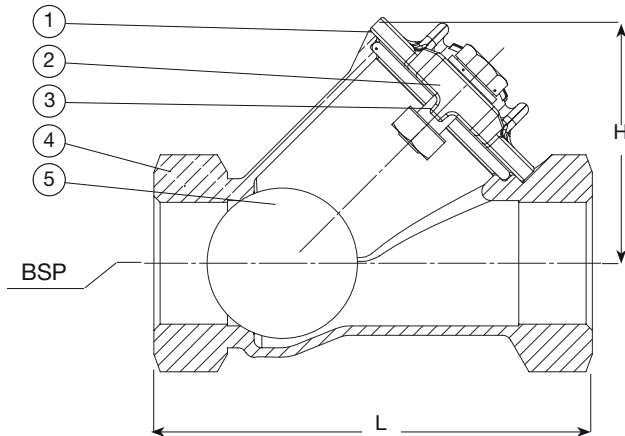
# AVK KUGLEKONTRAVENTIL, PN 10 53/30

005

Kuglekontraventil i duktiljern med BSP-gevind, til spildevand og neutrale væsker max. 70° C, design iht. DIN/EN, Byggelængde iht. DIN 3202 - F6.  
Hydraulisk test iht. EN12050-4.  
Godkendt iht. LGA regulativer.

Kuglekontraventil designet iht. EN 12050-4.  
Hus og låg af duktiljern GJS-400-15 (GGG-40). Kugle af NBR vulkaniseret aluminium.  
Bolte og møtrikker af rustfrit stål A2 og toppakning af NBR gummi.  
Epoxycoating iht. DIN 30677-2 og GSK retningslinjer – indvendigt og udvendigt.



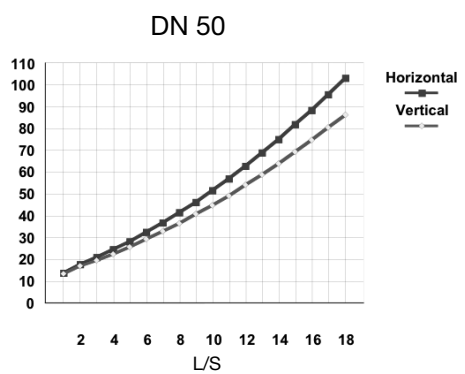
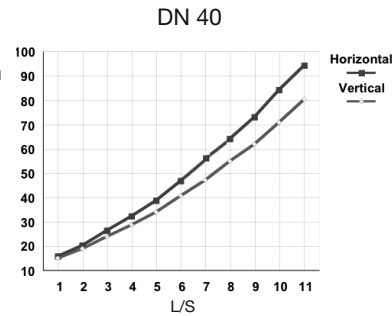
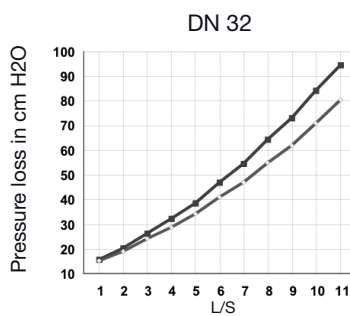


## Egenskaber

Designet sikrer 100% frit gennembløb da kuglen ikke er placeret i gennembløbet i åben position. Det glatte gennembløb forhindrer desuden aflejringer i ventilen. AVK kuglekonsventiler sikrer dermed et meget minimalt tryktab og maksimal udnyttelse af pumpekapaciteten..

Der opnås optimal tæthed i både vertikal og horisontal position, selv ved meget lave modtryk. Ved horisontal installation vil kuglen være placeret i næsten lukket position, idet ventilbunden støtter kuglen imod sædet. Kuglen roterer under drift, hvilket giver en selvrensende effekt og sikrer minimal slidage af kuglen. Gummibelægningens hårdhed er nøje defineret for at forhindre kuglen i at sætte sig fast i sædet.

Kuglekonsventilerne kan leveres med forskellige kuglevægte samt PUR kugle i standardvægt.



## Komponentliste

1. Låg
2. Bolt/møtrik/skive
3. Toppakning
4. Hus
5. Kugle

## Varenumre og dimensioner

AVK nr.	DK-VVS	DN mm	Produkt PN	L mm	H mm	Teoretisk vægt kg
53-032-30-9007	430854010	32	10	140	83	2,0
53-040-30-9007	430854011	40	10	140	83	2,0
53-050-30-9007	430854012	50	10	180	101	3,0