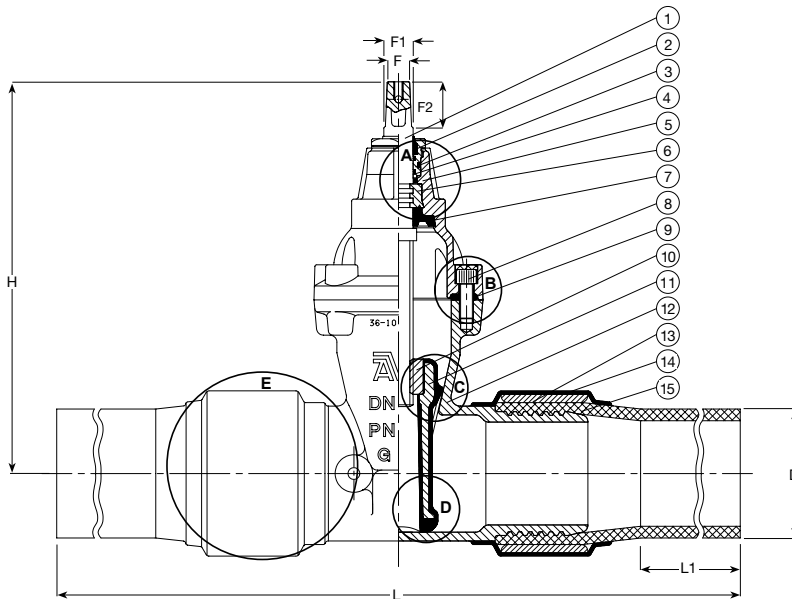


Hovedledningsventil med PE-ender for sammensvejsning, til gas max. 20° C, design iht. DIN/EN, Hydraulisk test iht DIN 3230-5, PG 3.
Godkendt iht. DIN-DVGW Certifikat NG-4313BO0281.
Godkendt iht. DVGW EG Certifikat CE-0085BO0317.
Godkendt iht. ÖVGW Certifikat G 2.711.
Godkendt iht. SVGW Certifikat nr. 03-123-5.

Blødtættende skydeventil iht. EN 13774. Et standard PE-rør presses på ventilstudsene, låses med en klemring og korrosionsbeskyttes med en krympemuffe. Ventilhus og top af duktiljern GJS-500-7 (GGG-50). Skyder af duktiljern, fuldvulkaniseret med NBR gummi og med fast skydermøtrik af messing. Spindel af rustfrit stål min. 13% Cr med rullet gevind og skyderstopring. Den udskiftelige spindeltætning består af en NBR læbetætningsring, 4 O-ringe i en spindelmøtrik af afzinkningsfri messing og en NBR afstrygerring. Toppakningen af NBR omslutter de undersænkede topbolte af rustfrit stål dækket med forseglingslim.
Epoxycoating iht. DIN 30677-2 og GSK retningslinjer – indvendigt og udvendigt.

Tilbehør: Spindelskåner AVK serie 04, håndhjul AVK serie 08, garniture AVK serie 04 og gadedæksler AVK serie 04 og AVK serie 80.





A. Spindeltætning

Tre uafhængige spindeltætninger giver tredobbel sikkerhed:

- En NBR afstrygerring beskytter mod udefrakommende urenheder.
- 4 NBR O-ringe i en udskiftelig spindelmøtrik giver lav friktion og beskytter mod galvanisk korrosion.
- En læbetætningsring fungerer som den primære hydrauliske tætning og forhindrer lækage ved udskiftning af spindelmøtrikken under tryk.

B. Samling af ventilhus og top

Den unikke samling af ventiltop og hus sikrer en lang holdbarhed:

- En rund toppakning er placeret i en reces i ventiltoppen, hvilket sikrer at pakningen bliver holdt på plads selv ved voldsomme trykslag.
- De rustfrie bolte er undersænkede i ventiltoppen og omsluttet af toppakningen. Boltene er yderligere beskyttet med forseglingslim, så korrosion undgås.

C. Skydermøtrik

Ventilen er designet med en fast, integreret skydermøtrik, hvilket betyder at antallet af bevægelige dele reduceres, og dermed også risikoen for korrosion og funktionsfejl. Skydermøtrikken er af afzinkningsfri messing med smørende egenskaber som fungerer optimalt sammen med den rustfrie stålspindel.

D. Vulkaniseret skyder

Skyderkernen af duktiljern er fuld vulkaniseret med NBR gummi indvendigt og udvendigt. Ingen støbejernsdele er i kontakt med mediet, og den unikke gummivulkanisering forhindrer krybende korrosion under gummiet. Styrespor i skyderen og i ventilhuset sikrer en stabil lukkefunktion selv ved højt tryk, og forhindrer overbelastning af spindlen.

E. PE-ende

Ventilens PE-ende gør det muligt at sammensvejses direkte med PE-rør ved hjælp af elektromuffe- eller stuksvejsning, og der opnås dermed en hurtig, effektiv og sikker installation. Et standard PE-rør presses direkte på ventilstudsene. De patenterede riller på ventilstudsene kombineret med en stålklemring omkring ventil/rørforbindelsen sikrer, at PE-rørmaterialet presses ind i rillerne. Den bolteløse og korrosionsfrie samling er som minimum lige så stærk som selve røret. Det fulde og glatte gennemløb sikrer minimalt tryktab og giver mulighed for anbringelse under tryk. Den totale længde kan variere op til 10 mm.

Komponentliste

1. Spindel
2. NBR afstrygerring
3. Spindelmøtrik
4. O-ring
5. Ventiltop
6. Kamring
7. NBR læbetætningsring
8. Topbolt
9. Toppakning
10. Skydermøtrik
11. Skyder
12. Ventilhus
13. Klemring
14. Krømpemuffe
15. PE-rør

Varenumre og dimensioner

AVK nr.	DN mm	Produkt PN	D mm	L mm	L1 mm	H mm	F mm	F1 mm	F2 mm	Teoretisk vægt kg
36-090-90-703037	80	10	90	900	255	297	17	20	34	20
36-110-90-703037	100	10	110	900	265	334	19	22	38	27
36-125-90-703037	125	10	125	900	300	376	19	22	38	39
36-160-90-703037	150	10	160	1100	265	448	19	22	38	52
36-180-90-703037	150	10	180	1100	265	448	19	22	38	58
36-200-90-703037 #)	200	10	200	1100	300	562	24	27	42	88
36-225-90-703037	200	10	225	1100	265	562	24	27	42	91
36-250-90-703037 ##)	250	10	250	1350	270	664	27	31	47	118
36-280-90-703037 ##)	250	10	280	1350	365	664	27	31	47	126
36-315-90-703037 ##)	300	10	315	1350	265	740	27	31	47	140

Med sort/orange rør
Med sort/orange rør. Ikke CE godkendt.