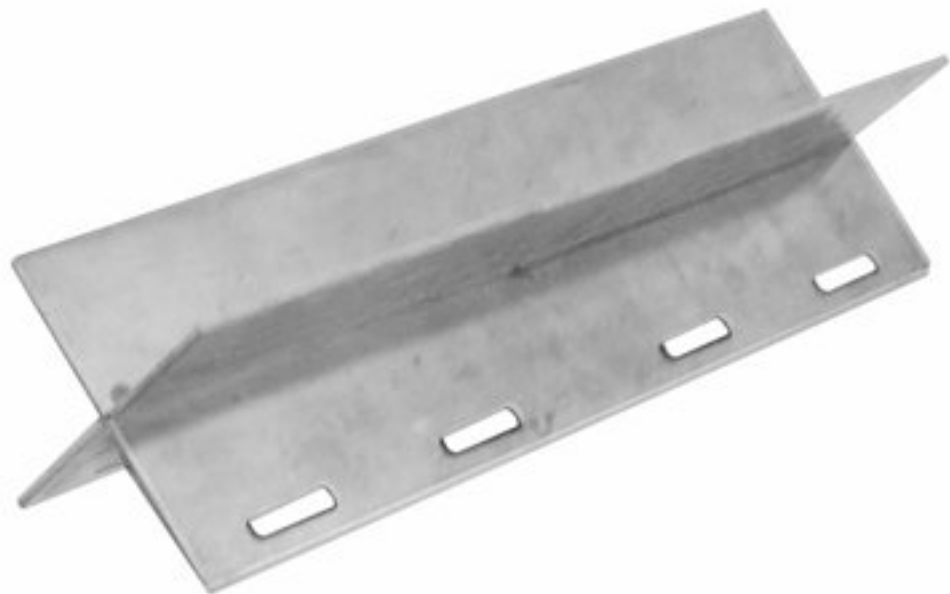


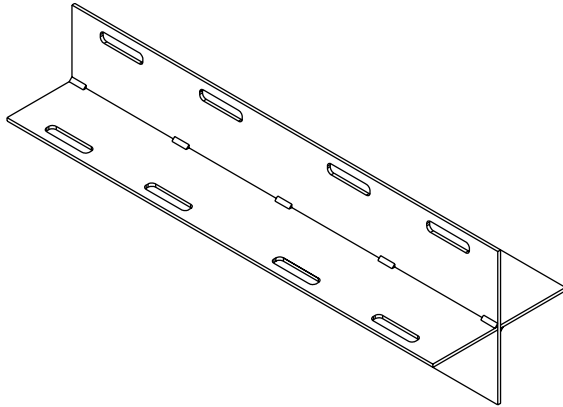
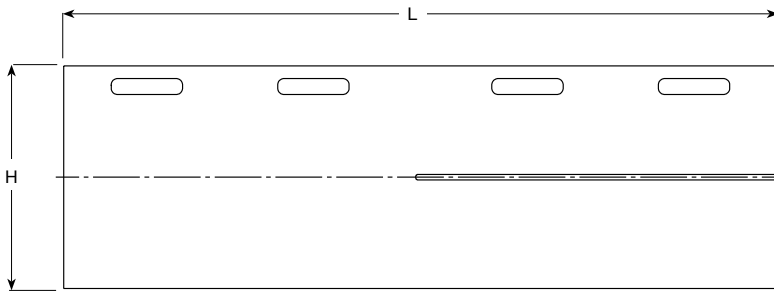
AVK VENTILFUNDAMENT

36/15
001

Ventilfundament for serie 36 ventiler med PE-ender, design iht. DIN/EN.

Til ventiler DN 25-100. Fundament af galvaniseret stål st. 37. To plastholdere inkluderet. Fundamentet sikrer at ventilen står stabilt således at der ikke overføres åbne/lukkemomenter til PE røret. Udfræsninger i fundamentet giver mulighed for at fastgøre ventilen.





Varenumre og dimensioner

AVK nr.	DN/DN mm	L mm	H mm	Teoretisk vægt kg
36-032-15000	25-40	240	60	1,0
36-063-15000	50-100	450	100	1,5