

Undergrundshydrant med dobbelt afspærring i.h.t. DIN 3221-AD1-80

Anvendelse:

Vand

Test:

I henhold til DIN 3230 del 4:

Lukket ventil: 1 Bar und PN

Åben ventil: 1,5 x PN

Godkendelser:

DIN - DVGW godkendt

Materialer:Hydranthus,
dæksel, udløb
spindelmøtrikleje,
kuglehus,
spindelskåner

Ventilkegle

Overflade-
belægning

O-ringe

Spindelmøtrik

Kugle

Spindelleje

Ventilsæde,
spindel,
spindelstang,
møtrik, skive, boltBladfang,
ventilsæde

Duktiljern GGG 50,

Duktiljernskerne vulkaniseret med
SimritangummiElektrostatisk epoxypulverbelæg-
ning iht. DIN 30677-2 og GSK
retningslinier

NBR

Alubronze BA 1044

Inkolon

Polyamid 6.6

Rustfrit stål A2

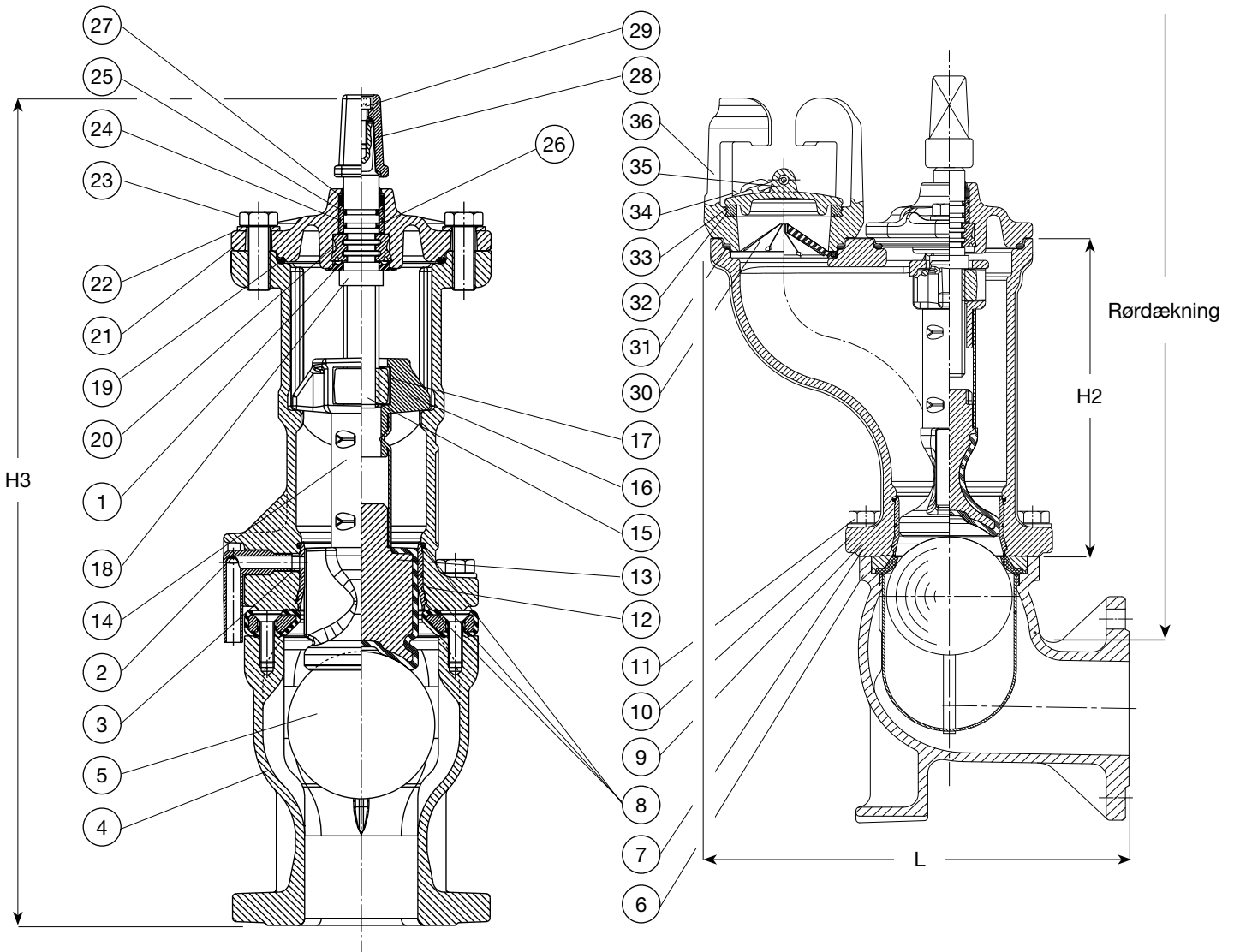
EPDM



Undergrundshydrant med dobbelt afspærring i.h.t. DIN 3221-AD1-80

Komponentliste

- | | | |
|-------------------|-----------------------|-------------------|
| 1. Spindeltætning | 14. Spindelstang | 27. Afstrygerring |
| 2. Dræn | 15. Spindel | 28. Spindelskåner |
| 3. Pakning | 16. Spindelmøtrikleje | 29. Bolt |
| 4. Kuglehus | 17. Spindelmøtrik | 30. Bladfang |
| 5. Kugle | 18. Stopring | 31. O-ring |
| 6. Bolt | 19. Pakning | 32. Pakning |
| 7. Kuglesæde | 20. Kamring | 33. Dækseltætning |
| 8. O-ringe | 21. Dæksel | 34. Dæksel |
| 9. Hydranthus | 22. Skive | 35. Stift |
| 10. Skive | 23. Bolt | 36. Klokobling |
| 11. Bolt | 24. Spindelleje | |
| 12. Ventil sæde | 25. O-ring | |
| 13. Ventilkegle | 26. O-ring | |



AVK nr.	VVS-nr.	DN	Rørdækning mm	H3 mm	H2 mm	L mm	Vægt Kg
35-080-1826008	14 6746.182	80	760	630	253,5	-	34,5
35-080-1836008	14 6746.183	80	1010	805	381,0	-	37,5
35-080-1846008	14 6746.184	80	1260	1055	631,0	-	42,5