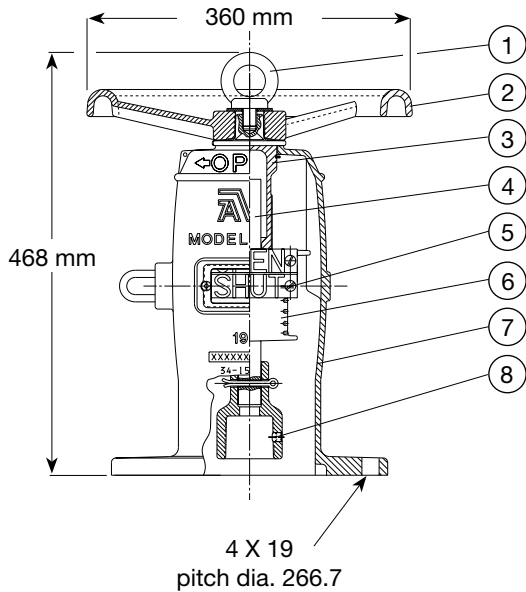


Åbningsviser for vægmontage iht. UL 789 og FM klassenr. 1110, til brandbekæmpelse, design iht. DIN/EN, Produceret iht. FM og UL Standard. FM godkendt. UL listet.

Væg indikatorhoved og betjeningsfirkant af duktiljern GJS-500-7 (GGG-50). Spindel af stål og spindelmøtrik af kobberlegering. Indikator af kobberlegering og indikatorskilt af aluminium. Øjebolt af varmgalvaniseret stål og håndhjul af støbejern. Epoxycoating iht. DIN 30677-2 og GSK retningslinjer – indvendigt og udvendigt.





## Komponentliste

1. Øjebolt
2. Håndhjul
3. Spindelmøtrik
4. Spindel
5. Indikatorskilt
6. Indikator
7. Væg indikatorhoved
8. Spindelmøtrik

## Varenumre og dimensioner

AVK nr.	DN mm	Spindel- længde	Teoretisk vægt kg
34-100-8001000010	100	750	29
34-100-8001010010	100	750	32
34-100-8002010010	100	1250	34
34-150-8000010010	150	250	29
34-150-8001010010	150	750	32
34-150-8002010010	150	1250	34
34-200-8000010010	200	250	29
34-200-8001010010	200	750	32
34-200-8002010010	200	1250	34
34-250-8000010010	250	250	29
34-250-8001010010	250	750	32
34-250-8002010010	250	1250	34
34-300-8000010010	300	250	29