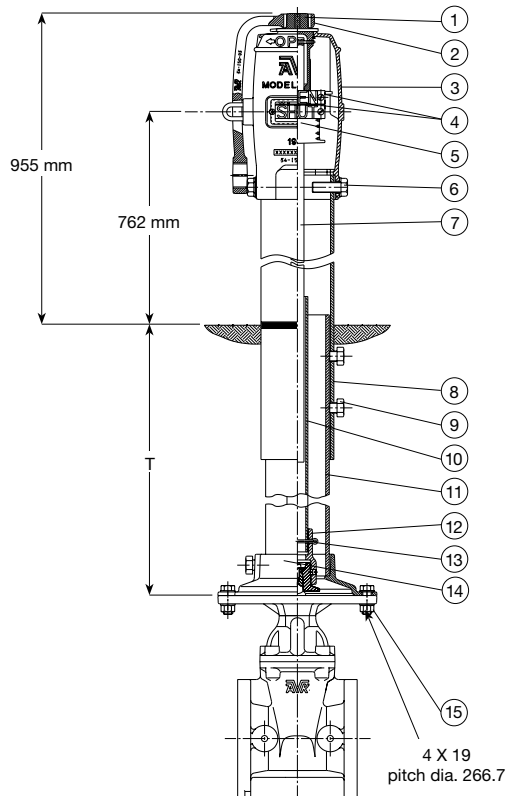


Åbningsviser for overjordsmontage iht. UL 789 og FM klassenr. 1110, til brandbekæmpelse, design iht. DIN/EN, Produceret iht. FM og UL Standard. FM godkendt. UL listet.

Indikatorhoved, klokke, spindelmøtrik og betjeningsfirkant af duktiljern GJS-500-7 (GG-50) med epoxycoating iht. DIN 30677-2 og GSK retningslinjer – indvendigt og udvendigt. Over- og underdel af stål og spindel af galvaniseret stål. Indikator af kobberlegering og indikatorskilt af aluminium. Bolte, møtrikker, skiver, skruer og stifter af rustfrit stål.





Komponentliste

1. Spindelmøtrik
2. Betjeningsfirkant
3. Indikatorhoved
4. Indikatorskilt
5. Indikator
6. Bolt og skive
7. Øvre spindel
8. Overdel
9. Bolt
10. Nedre spindel
11. Underdel
12. Spindelmøtrik
13. Stift
14. Klokke
15. Bolt, skive og møtrik

Varenumre og dimensioner

AVK nr.	DN mm	T mm	T Fabriksindst. mm	Teoretisk vægt kg
34-080-0002010010	80	1625-2210	1752	100
34-100-0000010010	100	505-1090	635	72
34-100-0001010010	100	1065-1660	1194	86
34-100-0002010010	100	1626-2210	1752	100
34-150-0000010010	150	505-1090	635	72
34-150-0001010010	150	1065-1660	1194	86
34-150-0002010010	150	1625-2210	1752	100
34-200-0000010010	200	505-1090	635	72
34-200-0001010010	200	1065-1660	1194	86
34-200-0002010010	200	1625-2210	1752	100
34-250-0000010010	250	505-1090	635	72
34-250-0001010010	250	1065-1660	1194	86
34-250-0002010010	250	1625-2210	1752	100
34-300-0000010010	300	505-1090	635	72
34-300-0001010010	300	1065-1660	1194	86
34-300-0002010010	300	1625-2210	1752	100
34-350-0000010210	350	505-1090	635	72