

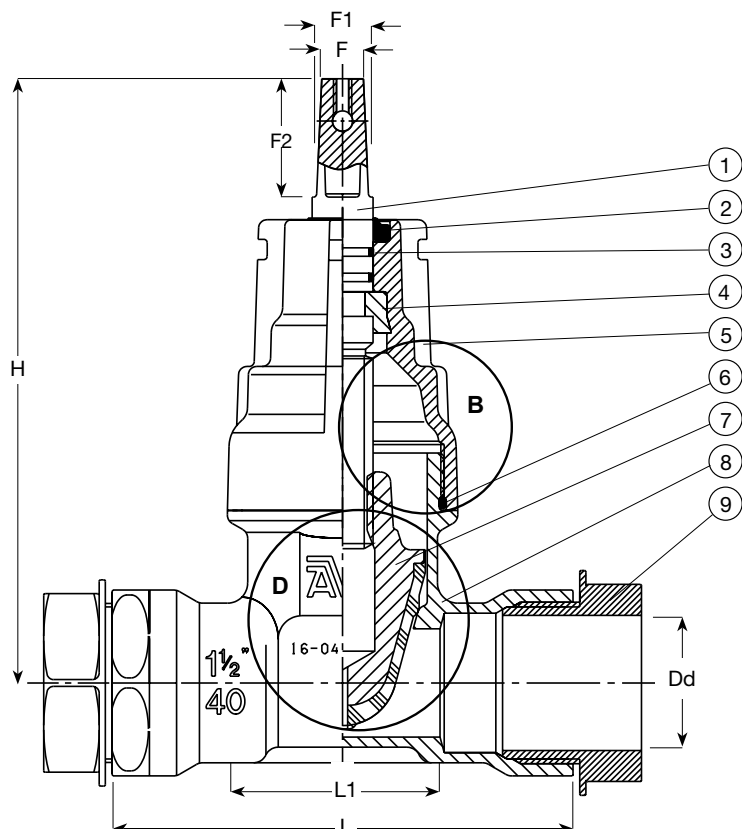
Stikledningsventil med trækfaste PRK-koblinger til PE-rør, til vand max. 70° C, design iht. DIN/EN, Hydraulisk test iht. EN 1074-1 og 2 / EN 12266. Godkendt iht. VA 1.51/17946.

Blødtættende stikledningsventil med ventilhus og top af varmpresset afzinkningsfri messing. Skyder af afzinkningsfri messing, fuldvulkaniseret med EPDM gummi. Spindel af syrefast stål AISI 316L med rullet gevind og skyderstop. Nedsænket NBR O-rings toppakning. Spindeltætningen består af 2 NBR O-ringe og en NBR afstrygerring. PRK-koblinger af acetal plast.

Tilbehør:

Håndhjul AVK serie 08, garniture AVK serie 04, gadedæksler AVK serie 04 og 80, anbringsbøjler AVK serie 10 og 730.





B. Samling af ventilhus og top

En NBR O-ring sikrer tætheden i den bolteløse gevindsamling af ventilhus og top. O-ringen er nedsænket i en fordybning i gevindet, som sikrer kompression på O-ringen og en lækagefri samling. Gevindet er forsynet med Lock-tite for at forhindre utilsigtet afmontering af ventiltoppen.

D. Vulkaniseret skyder

Kernen af afzinkningsfri messing er fuld vulkaniseret med drikkevandsgodkendt EPDM gummi. Skyderen er designet med et styrespor som passer i det indbyggede spor i ventilhuset. En patenteret tætningslæbe i gummibelægningen sikrer lave lukkemomenter. Skyderen har et drænhul i bunden hvormed stillestående vand og urenheder undgås.

Komponentliste

1. Spindel
2. NBR afstrygerring
3. O-ring
4. Kamring
5. Ventiltop
6. Toppakning
7. Skyder
8. Ventilhus
9. PRK-kobling

Varenumre og dimensioner

| AVK nr. | DK-VVS | DN mm | Dd mm | Produkt PN | L mm | L1 mm | H mm | F mm | F1 mm | F2 mm | Teoretisk vægt kg |
|--------------|-------------|----------|----------|---------------|---------|----------|---------|---------|----------|----------|----------------------|
| 16-025-25006 | | 20 | 25 | 16 | 133 | 59 | 155 | 12 | 15 | 35 | 1,5 |
| 16-032-25006 | 14 4811.032 | 25 | 32 | 16 | 133 | 59 | 155 | 12 | 15 | 35 | 2,0 |
| 16-040-25006 | 14 4811.040 | 32 | 40 | 16 | 136 | 60 | 165 | 12 | 15 | 35 | 2,5 |
| 16-050-25006 | 14 4811.050 | 40 | 50 | 16 | 166 | 76 | 183 | 12 | 15 | 35 | 3,0 |
| 16-063-25006 | 14 4811.063 | 50 | 63 | 16 | 184 | 84 | 195 | 12 | 15 | 35 | 3,5 |