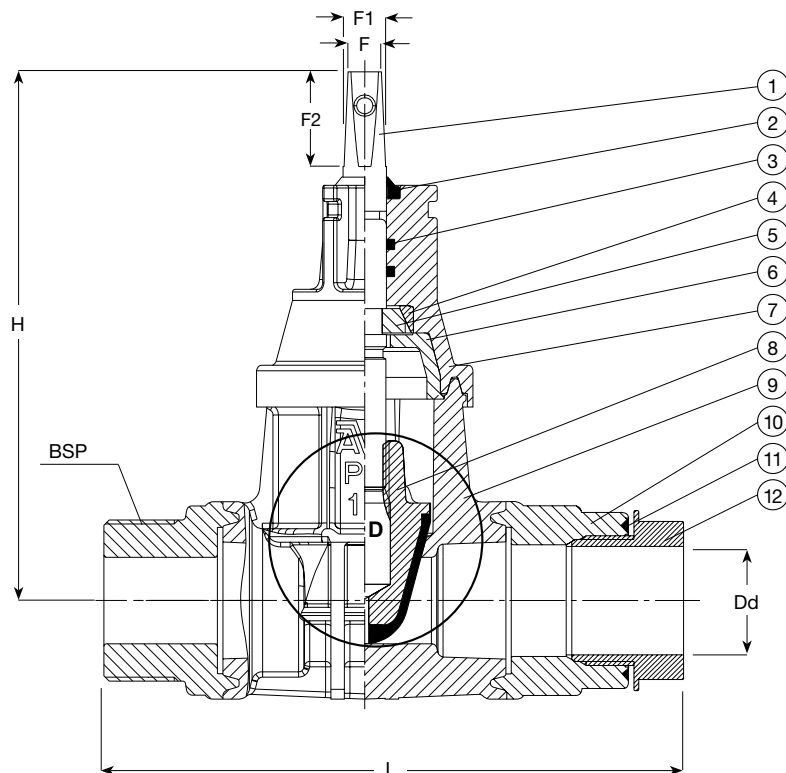


Stikledningsventil med trækfast PRK-muffe til PE-rør/udvendigt gevind, til vand max. 70° C, design iht. DIN/EN, Hydraulisk test iht. EN 1074-1 og 2 / EN 12266.  
Godkendt iht. ÖVGW Certifikat W 1.418.  
Godkendt iht. VA 1.51/17946.

Blødtættende stikledningsventil med ventilhus, top og endestykker af friktionssvejset POM (Polyoxymethylen). Skyder af afzinkningsfri messing, fuldvulkaniseret med EPDM gummi. Spindel af rustfrit stål min. 13% Cr med rullet gevind og skyderstop. Spindel-tætningen består af 2 EPDM O-ringe og en NBR afstrygerring. Friktionsbremse af rustfrit stål og kamring af messing. PRK-kobling af acetal plast i DN 25-40 og af messing i DN 50, forsynet med en messing ring.

**Tilbehør:** Håndhjul AVK serie 08, garniture AVK serie 04, gadedæksler AVK serie 04 og 80, anboringsbøjler AVK serie 10 og 730.





## Designegenskaber for POM ventiler

- Spindlen af rustfrit stål er designet med en udsparring, som forhindrer overbelastning af ventilen, da spindlen vil knække inden skyderen eller sædet bliver beskadiget.
- En friktionsbremse af rustfrit stål mellem ventiltop og kamring forhindrer overbelastning af ventilen.
- En NBR afstrygerring omslutter spindlen som beskyttelse mod udefrakommende urenheder, og 2 EPDM O-ringe danner tætning imod det indvendige tryk.
- Ventiltop, hus og endestykker er friktionsvejset for at sikre optimal styrke.

## D. Vulkaniseret skyder

Kernen af afzinkningsfri messing er fuldvulkaniseret med drikkevandsgodkendt EPDM gummi. Skyderen er designet med et styrespør som passer i det indbyggede spor i ventilhuset. En patenteret tætningslæbe i gummibelægningen sikrer lave lukkemomenter. Skyderen har et drænhul i bunden hvormed stillestående vand og urenheder undgås.

## Komponentliste

1. Spindel
2. NBR afstrygerring
3. O-ring
4. Friktionsbremse
5. Kamring
6. Kamringsbøsning
7. Ventiltop
8. Skyder
9. Ventilhus
10. Endestykke
11. Messing ring
12. PRK-kobling

## Varenumre og dimensioner

| AVK nr.              | DK-VVS      | DN<br>mm | Dd<br>mm | Produkt<br>PN | L<br>mm | H<br>mm | F<br>mm | F1<br>mm | F2<br>mm | Teoretisk<br>vægt kg |
|----------------------|-------------|----------|----------|---------------|---------|---------|---------|----------|----------|----------------------|
| 16-040-010303006 #)  | 14 4819.340 | 32       | 40       | 16            | 202     | 190     | 12      | 15       | 35       | 2,0                  |
| 16-040-010304006 ##) | 14 4819.341 | 32       | 40       | 16            | 202     | 190     | 12      | 15       | 35       | 2,0                  |
| 16-050-010404006 ##) | 14 4819.350 | 40       | 50       | 16            | 246     | 203     | 12      | 15       | 35       | 3,0                  |

# 1 1/2" udvendigt gevind  
## 2" udvendigt gevind