

# AVK ANBORINGSBØJLE, PN 16

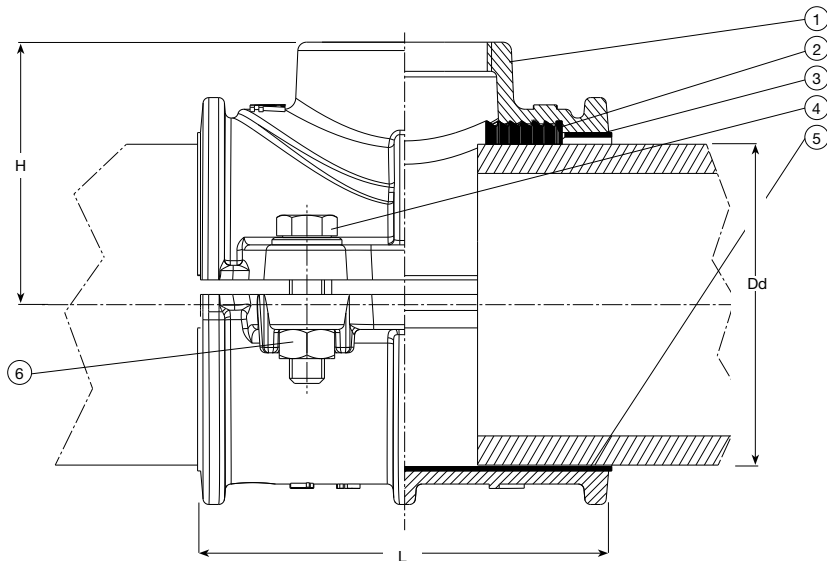
10/00  
001

Anboringsbøjle for PVC- og PE-rør med BSP gevind, til vand og spildevand max. 70° C, design iht. DIN/EN.

Overdel og underdel af duktiljern GJS-500-7 (GGG-50) med epoxycoating iht. DIN 30677-2 – indvendigt og udvendigt. I 250-315 mm er underdelen af rustfrit stål AISI 304. Gummibeklædning af SBR og pakning af EPDM. Bolte af rustfrit stål AISI 321, og møtrikker af PTFE belagt syrefast stål AISI 316. Det korte indvendige gevind, uden blottet gevind mod mediet, forhindrer korrosion.



For yderligere specifikationer - se afsnittet "Teknisk information". Som følge af en løbende produktudvikling, forbeholder AVK sig retten til at ændre design, materialer og specifikation uden varsel.



## Komponentliste

- |                    |
|--------------------|
| 1. Overdel         |
| 2. Pakning         |
| 3. Gummibeklædning |
| 4. Bolt            |
| 5. Underdel        |
| 6. Møtrik          |

## Varenumre og dimensioner

AVK nr.	DK-VVS	DN mm	Dd mm	L mm	H mm	Teoretisk vægt kg
10-050-00011 #)	06 3443.048	50	50	100	50	1,4
10-050-40011 ##)	06 3443.047	50	50	100	50	1,4
10-063-00011 #)	06 3443.060	50	63	100	58	1,5
10-063-10011 ###)	06 3443.061	50	63	100	58	1,6
10-063-20011 ####)	06 3443.062	50	63	100	58	1,6
10-063-30011 #####)	06 3443.063	50	63	100	58	1,5
10-063-40011 ##)	06 3443.059	50	63	100	58	1,5
10-075-00011 #)	06 3443.071	65	75	120	75	2,0
10-075-10011 ###)	06 3443.072	65	75	120	75	2,1
10-075-20011 ####)	06 3443.073	65	75	120	75	2,1
10-075-30011 #####)	06 3443.074	65	75	120	75	2,1
10-075-40011 ##)	06 3443.070	65	75	120	75	2,1
10-090-00011 #)	06 3443.085	80	90	120	77	2,5
10-090-10011 ###)	06 3443.086	80	90	120	77	2,5
10-090-20011 ####)	06 3443.087	80	90	120	77	2,5
10-090-30011 #####)	06 3443.088	80	90	120	77	2,5
10-090-40011 ##)	06 3443.084	80	90	120	77	2,5
10-110-00011 #)	06 3443.104	100	110	140	88	3,4
10-110-10011 ###)	06 3443.105	100	110	140	88	3,4
10-110-20011 ####)	06 3443.106	100	110	140	88	3,4
10-110-30011 #####)	06 3443.107	100	110	140	88	3,4
10-110-40011 ##)	06 3443.103	100	110	140	88	3,4
10-125-00011 #)	06 3443.118	125	125	140	96	3,5
10-125-10011 ###)	06 3443.119	125	125	140	96	3,5
10-125-20011 ####)	06 3443.120	125	125	140	96	3,5
10-125-30011 #####)	06 3443.121	125	125	140	96	3,5
10-125-40011 ##)	06 3443.117	125	125	140	96	3,5
10-140-00011 #)	06 3443.132	125	140	170	104	5,2
10-140-10011 ###)	06 3443.133	125	140	170	104	5,2
10-140-20011 ####)	06 3443.134	125	140	170	104	5,2
10-140-30011 #####)	06 3443.135	125	140	170	104	5,2
10-140-40011 ##)	06 3443.131	125	140	170	104	5,2
10-160-00011 #)	06 3443.151	150	160	170	113	5,7
10-160-10011 ###)	06 3443.152	150	160	170	113	5,7
10-160-20011 ####)	06 3443.153	150	160	170	113	5,7
10-160-30011 #####)	06 3443.154	150	160	170	113	5,7
10-160-40011 ##)	06 3443.150	150	160	170	113	5,7
10-180-00011 #)		150	180	170	123	6,5
10-180-10011 ###)		150	180	170	123	6,5
10-180-20011 ####)		150	180	170	123	7,0
10-180-30011 #####)		150	180	170	123	7,0
10-180-40011 ##)		150	180	170	123	7,0
10-200-00011 #)	06 3443.189	200	200	200	133	9,9
10-200-10011 ###)	06 3443.190	200	200	200	133	9,8
10-200-20011 ####)	06 3443.191	200	200	200	133	10
10-200-30011 #####)	06 3443.192	200	200	200	133	10
10-200-40011 ##)	06 3443.188	200	200	200	133	10
10-225-00011 #)	06 3443.213	200	225	200	146	10
10-225-10011 ###)	06 3443.214	200	225	200	146	10
10-225-20011 ####)	06 3443.215	200	225	200	146	10
10-225-30011 #####)	06 3443.216	200	225	200	146	10
10-225-40011 ##)	06 3443.212	200	225	200	146	10
10-250-00011 #)	06 3443.237	250	250	140	158	11
10-250-10011 ###)	06 3443.238	250	250	140	158	11
10-250-20011 ####)	06 3443.239	250	250	140	158	11
10-250-30011 #####)	06 3443.240	250	250	140	158	11
10-250-40011 ##)	06 3443.236	250	250	140	158	11
10-280-00011 #)	06 3443.266	250	280	140	173	4,2
10-280-10011 ###)	06 3443.267	250	280	140	173	4,2
10-280-20011 ####)	06 3443.268	250	280	140	173	4,2
10-280-30011 #####)	06 3443.269	250	280	140	173	4,2
10-280-40011 ##)	06 3443.265	250	280	140	173	4,2
10-315-00011 #)	06 3443.300	300	315	140	191	4,4
10-315-10011 ###)	06 3443.301	300	315	140	191	4,4
10-315-20011 ####)	06 3443.302	300	315	140	191	4,0
10-315-30011 #####)	06 3443.303	300	315	140	191	4,4
10-315-40011 ##)	06 3443.299	300	315	140	191	4,4

# 1" BSP gevind  
## 3/4" BSP gevind  
### 1 1/4" BSP gevind  
#### 1 1/2" BSP gevind  
##### 2" BSP gevind