

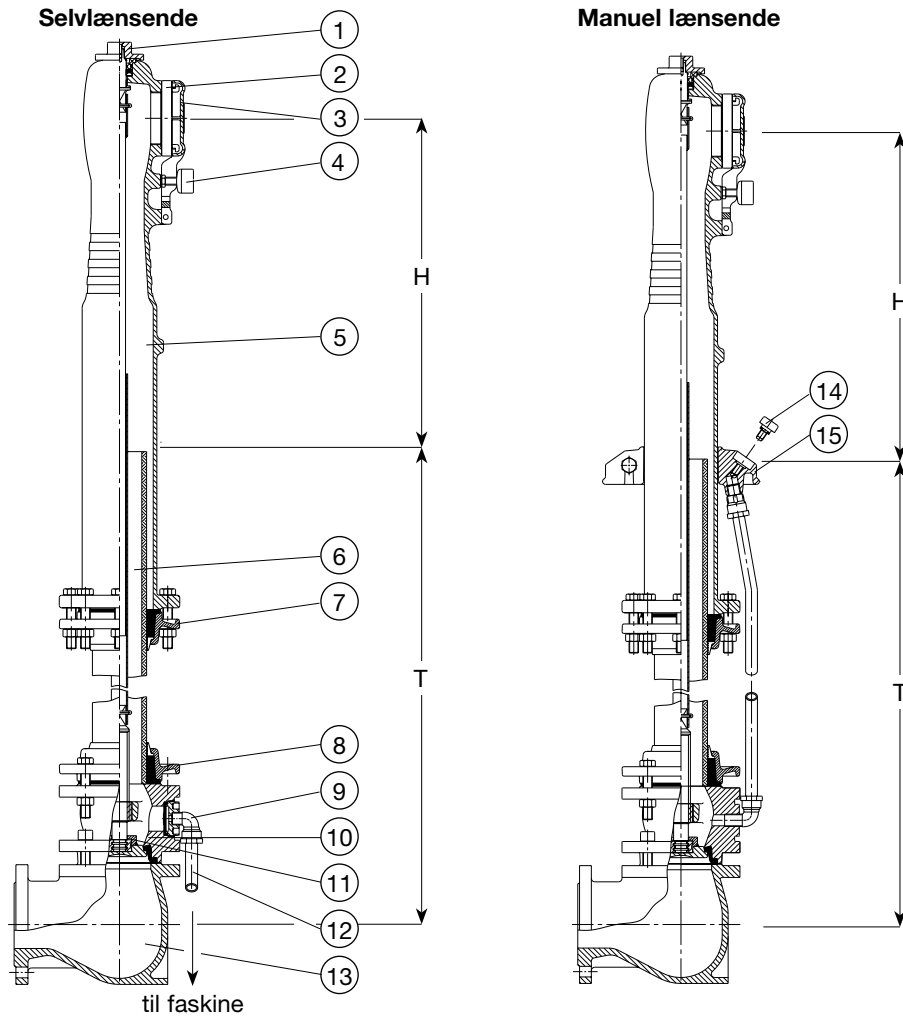
Manuel eller selvlæsende med Storz-kobling, til vand og neutrale væsker max. 20°C
 Teleskopisk justerbar i højden og 360° drejelig
 Flanger og borer iht. ISO 7005-2 (EN 1092-2: 1997, DIN 2501)
 Design i henhold til DIN 3222, flange og flangeboring i henhold til ISO 7005-2
 Trykprøvet i henhold til EN 1074

Materialer:

Top-oval	Galvaniseret gråjern, GG-25
Fastspændings- oval	Galvaniseret duktiljern, GGG-40
B-overdel	09/30: Duktiljern, påført UV-bestandig polyester, rød RAL 3000 til korrosions-klasse 4
	09/20: Aluminium, påført UV-bestandig polyester, rød RAL 3000 til korrosions-klasse 4
Isiflo kobling	Messing
Montagefast combi-flange	Duktiljern, GGG-50, med SBR gummipakning og montagefast ring af acetal plast
Teleskoprør	PE-80
Fodbøjning og afspærringshus	Gråjern, GG-25, med elektrostatisk epoxybelægning - indvendig og udvendig
Spindel og sæde	Rustfrit stål
Sædetætning	SBR gummi

Tilbehør: Combi-flange, flangeadapter





Komponentliste

1. Top-oval	9. Isiflo-kobling
2. Storz-kobling	10. Ventil sæde
3. Dæksel	11. Ventilkegle
4. Fastspændingsoval	12. PEL-rør
5. B-overdel	13. Fodbøjning
6. PE-rør	14. Lænsprop
7. Combi-flange	15. Justerbar krave for manuel lænsning
8. Combi-flange	

Støbejern

Manuel lænsende		Selvlænsende		DN	Type	T mm min - max	H mm	Storz	Vægt Kg
VVS nr.	AVK nr.	VVS nr.	AVK nr.						
146778.200	09-080-303027	146779.200	09-080-301027	80	B	1050-1550	600	B - 3"	75
Manuel lænsende m. kuglefsp.		Selvlænsende m. kuglefsp.		DN	Type	T mm min - max	H mm	Storz	Vægt Kg
VVS nr.	AVK nr.	VVS nr.	AVK nr.						
146778.230	09-080-30302710	146779.230	09-080-30102710	80	B	1050-1550	600	B - 3"	75

Aluminium

Manuel lænsende		Selvlænsende		DN	Type	T mm min - max	H mm	Storz	Vægt Kg
VVS nr.	AVK nr.	VVS nr.	AVK nr.						
146776.200	09-080-203021	146777.240	09-080-201021	80	B	1050-1550	600	B - 3"	60
Manuel lænsende m. kuglefsp.		Selvlænsende m. kuglefsp.		DN	Type	T mm min - max	H mm	Storz	Vægt Kg
VVS nr.	AVK nr.	VVS nr.	AVK nr.						
146776.230	09-080-20302110	146777.270	09-080-20102110	80	B	1050-1550	600	B - 3"	60