

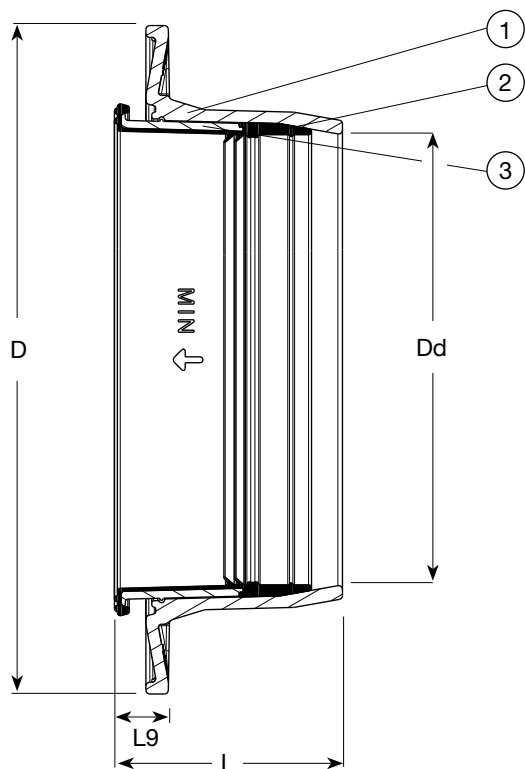
## AVK COMBI-FLANGE FOR PVC-RØR, PN 10/16

05/62  
001

Ikke trækfast combi-flange for uPVC- og Bi-PVC-rør, til vand og spildevand max. 70° C, design iht. DIN/EN, Standard flangeboring iht. ISO 7005-2, EN1092-2: 1997

Flange af duktiljern GJS-500-7 (GGG-50) med epoxycoating iht. DIN 30677 og GSK retningslinjer. Pakningen af drikkevandsgodkendt EPDM gummi er forsynet med en klemring af rustfrit stål og en støttering af PP polypropylen. Max.  $\pm 3,5^\circ$  afvinkling og op til PN 16.





## Egenskaber

Combi-flanger udgør en fleksibel og omkostningsbesparende samling af flange- eller spidsendeventiler med PVC-rør. Det unikke pakningsdesign giver stor fleksibilitet med hensyn til indstiksdybde og afvinkling af røret og dermed en sikker og enkel installation selv under vanskelige forhold.

Der er intet krav til at røret skal kunne bevæge sig fremad under installation, og den lave vægt letter håndteringen.

EPDM pakningen har en unik profil designet til at minimere kompressionen på tyndvæggede PVC-rør (Bi-PVC).

## Komponentliste

1. Flange
2. Pakning
3. Støttering

## Varenumre og dimensioner

AVK nr.	DK-VVS	DN mm	Dd mm	Flange boring	D mm	L mm	L9 mm	Teoretisk vægt kg
05-050-62-1600	143300050	50	63	10/16	165	97	27	1,7
05-063-62-1600	143300060	60	63	10/16	175	97	27	1,9
05-075-62-1600	143300065	65	75	10/16	185	97	27	2,0
05-090-62-1600	143300080	80	90	10/16	200	98	27	2,3
05-110-62-1600	143300100	100	110	10/16	220	99	27	2,7
05-125-62-1600	143300125	125	125	10/16	250	101	27	3,4
05-140-62-1600	143300126	125	140	10/16	250	103	27	3,5
05-160-62-1600	143300150	150	160	10/16	285	105	27	3,9
05-200-62-0600	143301200	200	200	10	340	107	27	5,5
05-200-62-1600	143300200	200	200	16	340	107	27	5,5
05-225-62-0600	143301201	200	225	10	340	115	27	6,2
05-225-62-1600	143300201	200	225	16	340	123	27	6,2
05-250-62-0600	143301250	250	250	10	395	115	27	7,0
05-250-62-1600	143300250	250	250	16	395	123	27	7,0
05-280-62-0600 #)	143301251	250	280	10	395	123	31	7,0
05-280-62-1600 #)	143300251	250	280	16	395	131	31	7,0
05-315-62-0600 #)	143301300	300	315	10	445	125	31	8,7
05-315-62-1600 #)	143300300	300	315	16	445	133	31	8,7

# For Bi-PVC-rør skal en støttebøsning anvendes.