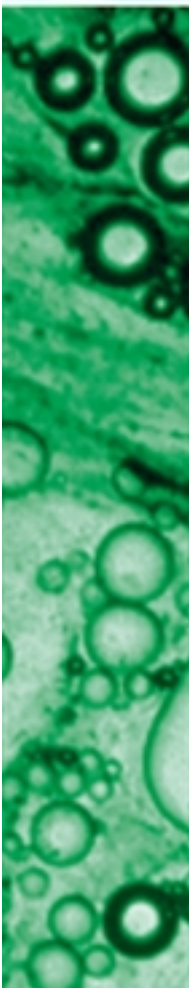
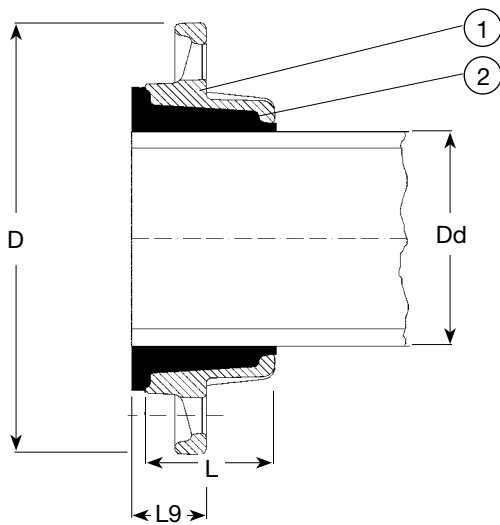


Standardpakning for duktiljernsrør, til vand og spildevand max. 70° C, design iht. DIN/EN.

Pakning af massiv SBR gummi. Flange bestilles separat.





### Komponentliste

1. Flange
2. Pakning

### Varenumre og dimensioner

AVK nr.	DK-VVS	DN mm	Dd mm	D mm	L mm	L9 mm	Teoretisk vægt kg
05-050-0210	14 3314.050	50	66	165	48	32	0,2
05-065-0210	14 3314.065	65	82	185	50	32	0,3
05-080-0210	14 3314.080	80	98	200	54	35	0,3
05-100-0210	14 3314.100	100	118	220	58	36	0,3
05-125-0210	14 3314.125	125	144	250	66	45	0,6
05-150-0210	14 3314.150	150	170	285	73	47	0,6
05-200-0210	14 3314.200	200	222	340	87	54	1,1
05-250-0210	14 3314.250	250	274	395	121	66	1,8
05-300-0210	14 3314.300	300	326	445	105	68	2,5
05-400-0210	14 3314.400	400	428	565	133	71	4,1
05-500-0210	14 3314.500	500	532	670	120	128	4,0
05-600-0210	14 3314.600	600	636	780	140	148	4,7