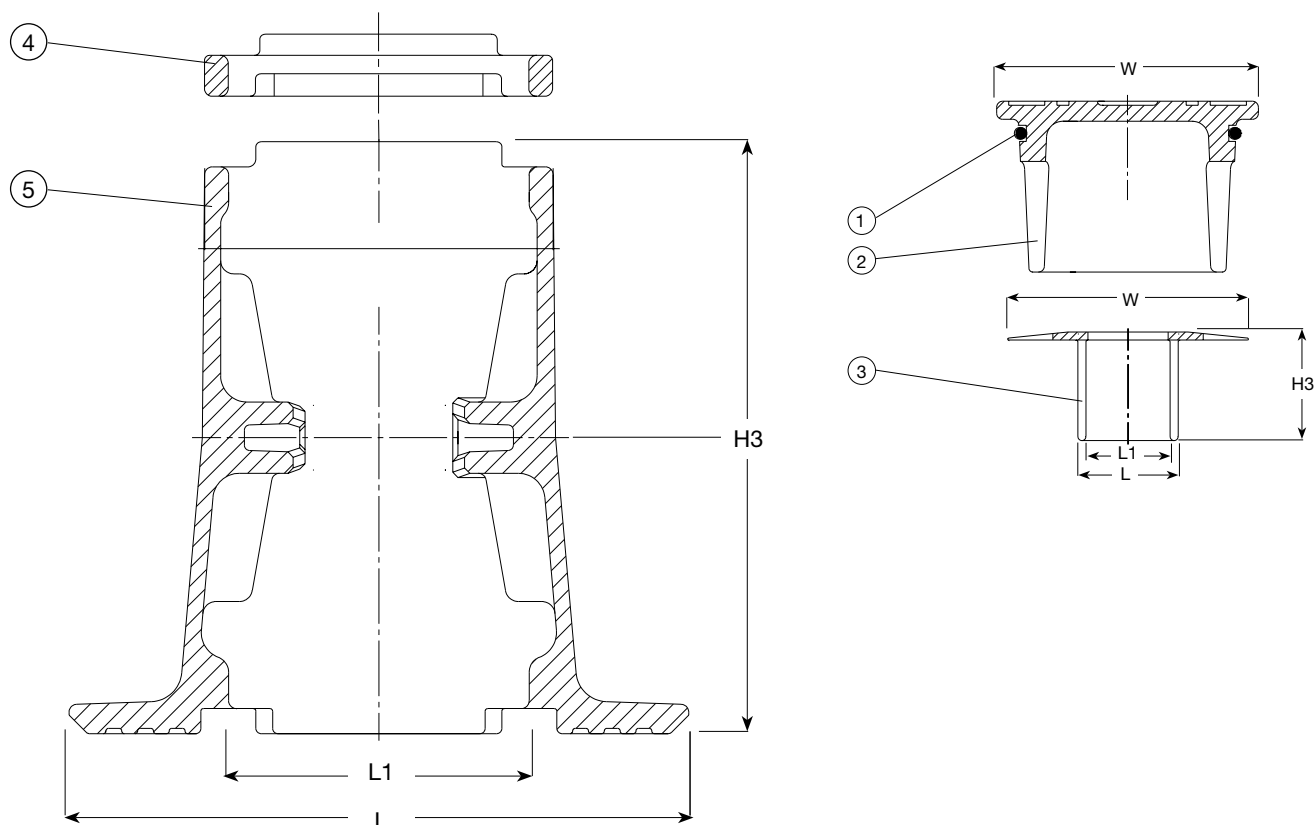


Fast/flydende gadedæksel af duktiljern, design iht. DIN/EN.

Det vendbare gadedæksel kan anvendes som fast og flydende gadedæksel. Hus og mellemring af duktiljern GJS-500-7 (GGG-50) og prop af gråjern GJL-250 (GG-25) med epoxycoating iht. DIN 30677. Fikseringsplade af PE og O-ring af NBR gummi. Med mulighed for afvinkling samt indvendig fiksering af teleskopisk garniture fra begge ender.





Komponentliste

- | |
|---------------------|
| 1. O-ring |
| 2. Prop |
| 3. Fikseringsplade |
| 4. Mellebring 15 mm |
| 5. Hus |

Varenumre og dimensioner

AVK nr.	DK-VVS	L mm	L1 mm	H3 mm	W mm	Teoretisk vægt kg
04-003-51000 #)	14 5157.235	235	114	224	131	11
04-003-5300 ##)	-	132	114	15	132	0,3
04-003-59 ###)	-	60	52	50	120	0,1
04-003-69000 ####)	-	235	114	224	131	11

Gadedæksel med inskriptionen "VAND" i proppen (uden mellebring)
 ## Mellebring
 ### Fikseringsplade
 #### Gadedæksel med inskriptionen "WATER" i proppen (uden mellebring)