

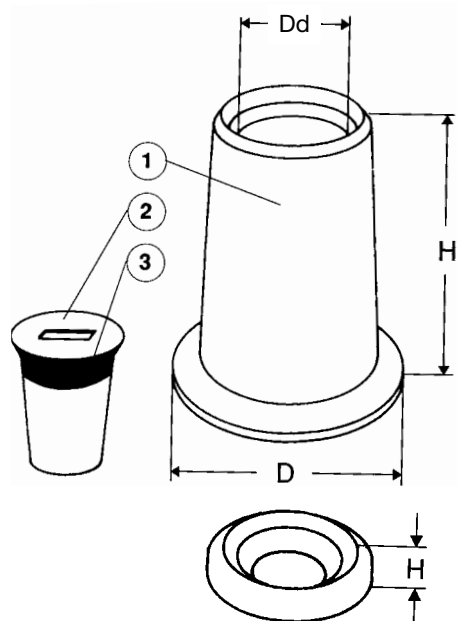
# AVK FAST GADEDÆKSEL

**04/10**  
001

Fast gadedæksel af gråjern, design iht. DIN/EN.

Hus og prop af gråjern GJL-250 (GG-25), og mellemring af duktiljern GJS-400-15 (GGG-40) med epoxycoating iht. DIN 30677 – indvendigt og udvendigt. Pakning af NBR gummi.





## Komponentliste

- 1. Hus
- 2. Prop
- 3. Pakning

## Varenumre og dimensioner

AVK nr.	DK-VVS	H mm	D mm	Dd mm	Teoretisk vægt kg
04-00051-00052-00 #)	14 5155.380	190	195	83	6.3
04-00051-00066-00 ##)	-	190	195	83	6.3
04-00051-00069-00 ###)	-	190	195	83	6.3
04-001-5300 ####)	14 5165.410	10	0	83	1.0
04-001-5400 ####)	14 5165.420	20	0	83	0.8
04-001-5500 ####)	14 5165.430	30	0	83	1.1
04-001-5600 ####)	14 5165.440	40	0	83	1.4
04-001-5700 ####)	14 5165.450	50	0	83	1.9
#	Prop "VAND - AVK"				
##	Prop "GAS - AVK"				
###	Prop "Water - AVK"				
####	Mellemsring				