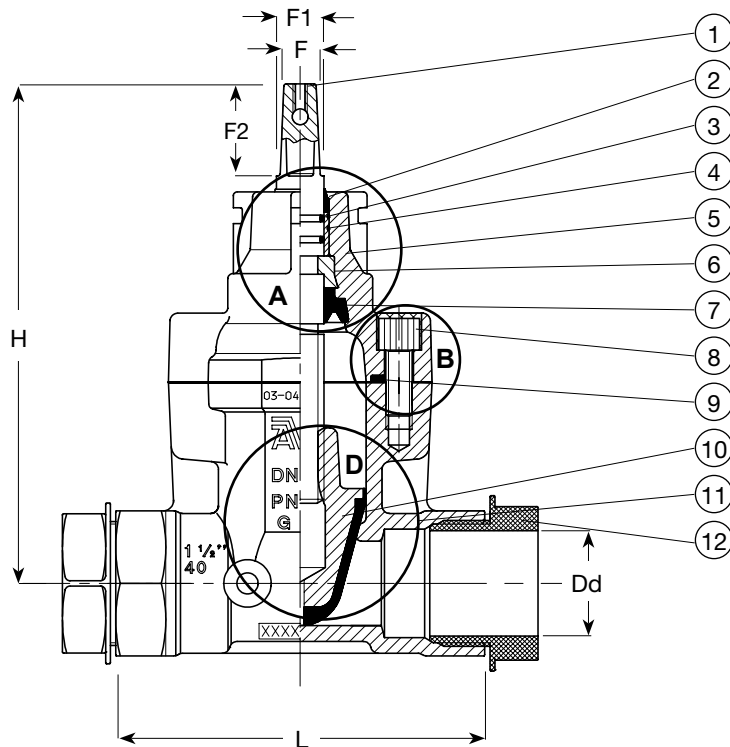


Stikledningsventil med trækfaste PRK-koblinger til PE-rør, til vand max. 70° C, design iht. DIN/EN, Hydraulisk test iht. EN 1074-1 og 2 / EN 12266.
Godkendt til drikkevand.

Blødtættende stikledningsventil iht. EN 1074-1 og 2 / EN 1171.
Ventilhus og top af duktiljern GJS-400-15 (GGG-40). Skyder af afzinkningsfri messing, fuldvulkaniseret med EPDM gummi. Spindel af rustfrit stål min. 13% Cr med rullet gevind og skyderstop. Spindeltætningen består af en EPDM læbetætningsring, 4 O-ringe i et plastleje og en NBR afstrygering. Toppakningen af EPDM omslutter de undersænkede topbolte af rustfrit stål dækket med forseglingslim. PRK-koblinger af acetal plastic. Epoxycoating iht. DIN 30677-2 og GSK retningslinjer – indvendigt og udvendigt.

Tilbehør: Håndhjul AVK serie 08, garniture AVK serie 04, gadedæksler AVK serie 04 og 80, anboringsbøjler AVK serie 10 og 730.





A. Spindeltætning

Tre uafhængige spindeltætninger giver tredobbel sikkerhed:

- En NBR afstrygerring beskytter mod udefrakommende urenheder.
- Et plastleje med 4 NBR O-ringe giver lav friktion og beskytter mod galvanisk korrosion.
- En EPDM læbetætningsring fungerer som den primære hydrauliske tætning.

B. Samling af ventilhus og top

Den unikke samling af ventiltop og hus sikrer en lang holdbarhed:

- En rund toppakning er placeret i en reces i ventiltoppen, hvilket sikrer at pakningen bliver holdt på plads selv ved voldsomme trykslag.
- De rustfrie bolte er undersøkkede i ventiltoppen og omsluttet af toppakningen. Boltene er yderligere beskyttet med forseglingslim, så korrosion undgås.

D. Vulkaniseret skyder

Kernen af afzinkningsfri messing er fuld vulkaniseret med drikkevandsgodkendt EPDM gummi. Skyderen er designet med et styrespor som passer i det indbyggede spor i ventilhuset. En patenteret tætningslæbe i gummibelægningen sikrer lave lukkemomenter. Skyderen har et drænhul i bunden hvormed stillestående vand og urenheder undgås.

Komponentliste

1. Spindel
2. NBR afstrygerring
3. O-ring
4. Plastleje
5. Ventiltop
6. Kamring
7. EPDM læbetætningsring
8. Topbolt
9. Toppakning
10. Skyder
11. Ventilhus
12. PRK-kobling

Varenumre og dimensioner

AVK nr.	DK-VVS	DN mm	Dd mm	Produkt PN	L mm	H mm	F mm	F1 mm	F2 mm	Teoretisk vægt kg
03-025-9000	14 4813.025	20	25	16	133	180	12	15	35	3,2
03-032-9000	14 4813.032	25	32	16	133	180	12	15	35	3,0
03-040-9000	14 4813.040	32	40	16	140	190	12	15	35	3,1
03-050-9000	14 4813.050	40	50	16	170	203	12	15	35	6,5
03-063-9000	14 4813.063	50	63	16	184	213	12	15	35	6,1