

**AVK HOVEDLEDNINGSVENTIL MED SUPA PLUS MUFFER, PN 16,
CTC**

**01/70
010**

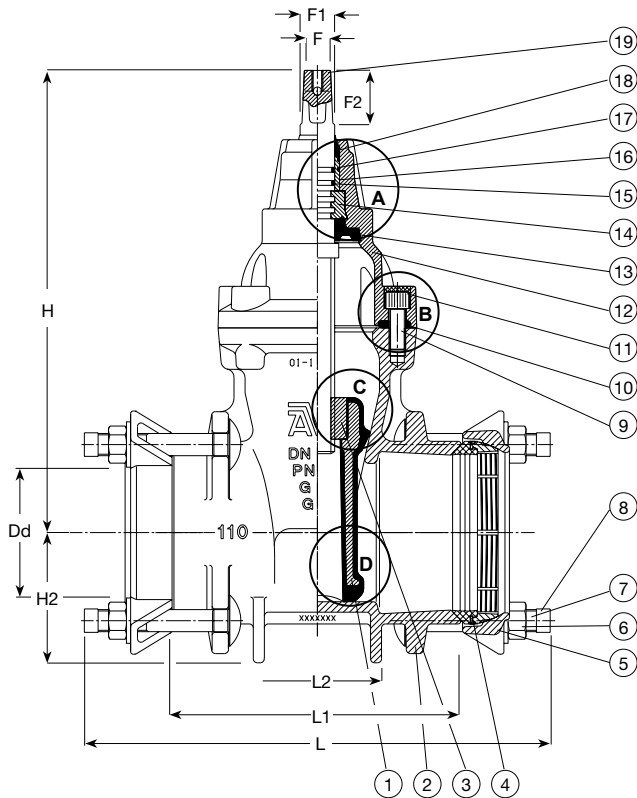
Hovedledningsventil med trækfaste Supa Plus muffer til uPVC- og PE-rør, til vand max. 70° C, design iht. DIN/EN, Hydraulisk test iht. EN 1074-1 og 2 / EN 12266. Godkendt iht. ÖVGW Certifikat W 1.417.

Blødtættende skydeventil iht. EN 1074-1 og 2 / EN 1171.
Ventilhus og top af duktiljern GJS-500-7 (GGG-50). Skyder af duktiljern, fuldvulkaniseret med EPDM gummi og med fast skydermøtrik af messing. Spindel af rustfrit stål min. 13% Cr med rullet gevind og skyderstopring. Spindeltætningen består af en EPDM læbetætningsring, 4 O-ringe i et plastleje og en NBR afstrygerring. Toppakningen af EPDM omslutter de undersænkede topbolte af rustfrit stål dækket med forseglingslim. Supa Plus mufferne er forsynet med en kombinationspakning af søvandsbestandig messing og EPDM gummi, bolte og skiver af rustfrit stål A2, møtrikker af PTFE belagt syrefast stål A4 og beskyttelseskapper af plastik. Epoxycoating iht. DIN 30677-2 og GSK retningslinjer – indvendigt og udvendigt.

Tilbehør: Spindelskåner AVK serie 04, håndhjul AVK serie 08, garniture AVK serie 04, gadedæksler AVK serie 04 og AVK serie 80.



For yderligere specifikationer - se afsnittet "Teknisk information". Som følge af en løbende produktudvikling, forbeholder AVK sig retten til at ændre design, materialer og specifikation uden varsel.



A. Spindeltætning

Tre uafhængige spindeltætninger giver tredobbel sikkerhed:

- En NBR afstrygerring beskytter mod udefrakommende urenheder.
- Et plastleje med 4 NBR O-ringe giver lav friktion og beskytter mod galvanisk korrosion.
- En EPDM læbetætningsring fungerer som den primære hydrauliske tætning.

B. Samling af ventilhus og top

Den unikke samling af ventiltop og hus sikrer en lang holdbarhed:

- En rund toppakning er placeret i en reces i ventiltoppen, hvilket sikrer at pakningen bliver holdt på plads selv ved voldsomme trykslag.
- De rustfrie bolte er undersøgende i ventiltoppen og omsluttet af toppakningen. Boltene er yderligere beskyttet med forseglingslim, så korrosion undgås.

C. Skydermøtrik

Ventilen er designet med en fast, integreret skydermøtrik, hvilket betyder at antallet af bevægelige dele reduceres, og dermed også risikoen for korrosion og funktionsfejl. Skydermøtrikken er af afzinkningsfri messing med smørende egenskaber som fungerer optimalt sammen med den rustfrie stålspindel.

D. Vulkaniseret skyder

Skyderkernen af duktiljern er fuldvulkaniseret med drikkevandsgodkendt EPDM gummi indvendigt og udvendigt. Ingen støbejernsdele er i kontakt med mediet, og den unikke gummivulkanisering forhindrer krybende korrosion under gummiet. Styrespør i skyderen og i ventilhuset sikrer en stabil lukkefunktion selv ved højt tryk, og forhindrer overbelastning af spindlen. Et stort drænhul i skyderens bund forhindrer stillestående vand samt at urenheder aflejres.

Komponentliste

1. Skyder	11. Forsegling
2. Ventilhus	12. Ventiltop
3. Skydermøtrik	13. EPDM læbetætningsring
4. Kombinationspakning	14. Kamring
5. Løsflange	15. O-ring
6. Møtrik	16. Plastleje
7. Bolt	17. O-ring
8. Beskyttelseskappe	18. NBR afstrygerring
9. Topbolt	19. Spindel
10. Toppakning	

Varenumre og dimensioner

AVK nr.	DK-VVS	DN mm	Dd mm	L mm	L1 mm	L2 mm	H mm	H2 mm	F mm	F1 mm	F2 mm	Teoretisk vægt kg
01-050-70016	14 1451.050	40	50	302	182	64	236	44	14	17	29	11
01-063-70016	14 1451.063	50	63	302	182	68	241	52	14	17	29	12
01-075-70016	14 1451.075	65	75	302	182	70	271	58	17	20	34	13
01-090-70016	14 1451.090	80	90	320	200	78	297	68	17	20	34	16
01-110-70016	14 1451.110	100	110	328	208	90	334	94	19	22	38	25
01-125-70016	14 1451.125	125	125	330	208	91	375	102	19	22	38	30
01-140-70016	14 1451.140	125	140	344	220	95	375	107	19	22	38	40
01-160-70016	14 1451.160	150	160	384	260	124	448	118	19	22	38	56
01-180-70016	14 1451.180	150	180	384	260	124	448	128	19	22	38	56
01-200-70016	14 1451.200	200	200	433	309	124	562	158	24	28	42	66
01-225-70016	14 1451.225	225	225	463	309	133	562	172	24	28	42	75
01-250-70016	14 1451.250	250	250	521	339	143	664	174	27	31	47	105
01-280-70016	14 1451.280	250	280	521	339	155	664	184	27	31	47	119
01-315-70016	14 1451.315	300	315	562	380	184	740	208	27	31	47	143